

RÉGÉNÉRATEUR DE PRAIRIE



ENTRETIEN DES CULTURES ET DES PRAIRIES



PRAIRIAL



Au fil des années, CARRÉ s'est doté d'un outil industriel moderne et performant pour répondre aux problématiques de productivité, de compétitivité, de flexibilité et de Qualité.



CARRÉ utilise un procédé de peinture qui améliore la tenue de l'aspect de la machine et augmente sa durée de vie ainsi que sa valeur dans le temps.



TÉMOIGNAGE UTILISATEUR

BÉNÉFICIEZ DES 85 ANS D'EXPÉRIENCE ET D'INNOVATION DE CARRÉ



• CARRÉ est une entreprise familiale basée en Vendée. Depuis 1938 notre mission est de concevoir, fabriquer et distribuer du matériel dédié à la préparation du sol, au semis, et à la fertilisation, mais aussi une gamme complète pour l'entretien des cultures.

Notre ambition est de vous proposer du matériel adapté à toutes vos conditions.

• Situé au cœur d'une région agricole, CARRÉ développe l'intégralité de ses produits en partenariat avec des céréaliers reconnus. Vous bénéficiez donc, en achetant du matériel CARRÉ, de leur savoir-faire et de leur vécu avec leurs outils.

• En 80 ans, la société a reçu plusieurs prix d'innovation et souhaite vous accompagner dans une gestion durable de vos cultures pour vous assurer des rendements optimum.



David O. Exploitant à Welshpool, Powys, Angleterre

J'utilise la PRAIRIAL sur mes pâtures depuis 4 ans environ.

La PRAIRIAL fait réellement ce pour quoi elle m'a été vendue, elle est très très efficace pour supprimer les herbes mortes ainsi que pour aérer la prairie.

C'est une vraie machine combinant 3 actions séparées en un seul passage, elle a mis une nouvelle vie dans mes parcelles de pâturage.

Elle me permet de travailler vite et efficacement dans un temps limité.

Je dispose de 200 vaches pour 110 Ha de prairie.



UNE GAMME AU SERVICE DES ANIMAUX

Soucieux d'apporter aux éleveurs une vraie solution d'entretien et de gestion des prairies, nous avons développé une machine unique qui répond à vos besoins pour le bien être des animaux en pâtures.

Pourquoi aérer ?

Les tracteurs, la pluie et le passage des animaux compactent les prairies. Cela empêche un bon équilibre entre les minéraux, l'air, l'eau et les éléments organiques.

Pourtant cet équilibre est la clé de la productivité de votre sol.

En aérant, PRAIRIAL libère de l'azote, facilite l'incorporation de l'eau et du lisier, développe l'activité souterraine (vers, activité microbienne,...), lutte contre les périodes les plus sèches et, enfin, aide les nutriments à accéder aux racines. Les animaux profitent donc mieux des prairies et y restent plus longtemps !

Nos machines cumulent plusieurs actions en un seul passage à grande vitesse (15 km/h) : scarification, aération, émoussage, semis.

Optimisez la rentabilité des prairies !

Un châssis conçu pour les prairies en deux parties et monté sur pivot pour garantir un suivi parfait du terrain.

Ce châssis est conçu pour durer. Il est constitué d'acier HLE (Haute Limite Élastique) pour supporter les contraintes liées à une utilisation intensive en prairie.





FAITES BÉNÉFICIER VOS ANIMAUX D'UNE PRAIRIE AÉRÉE, NIVELÉE ET ÉMOUSSÉE !

La Prairial permet d'effectuer 4 actions en un seul passage à 15 km/h :

- Scarifier pour ouvrir le sol et favoriser l'échange sol - air,

Les couteaux peuvent se régler manuellement ou hydrauliquement et s'escamoter si nécessaire.

- Nivelier grâce à des lames crénelées pour étaupiner et ébouser et favoriser un bon éclatement pour diffuser terre et fertilisant naturel,

- Emausser pour évacuer les mousses et les herbes mortes,

Le montage sur lames ressort permet de supporter des efforts importants. La disposition en quinconce des couteaux et des lames de nivelage facilite l'évacuation des débris.

- Semer pour ré-implanter à la volée les prairies dans le même temps.

Disponible de 3 à 6 m !

LE CHÂSSIS CONÇU POUR VOS PRAIRIES

- Attelage 3 points à broches anti-rotation catégorie n° 2/3
- Bâti en tube 100x8 mm, 120x60x8 mm et 200x100x5 mm
- 4 barres en tube (70x5 mm) en acier HLE (Haute Limite Élastique) afin de supporter les contraintes importantes liées à une utilisation en prairie.
- Un châssis monobloc mécano-soudé en 2 parties et sur pivot
- Pivot avec bagues polyamide pour éviter les frottements acier / acier.
- Repliage à 2,5 m avec double sécurité hydraulique et mécanique
- Signalisation et éclairage inclus

LE COUPEAU



Couteau réversible acier
au bore : minimise vos coûts

UN TRAVAIL BIEN FINI : 4 ACTIONS EN 1 PASSAGE

- ✓ Possibilité d'affiner vos réglages de manière simple et sans outils

Scarifier



Émausser

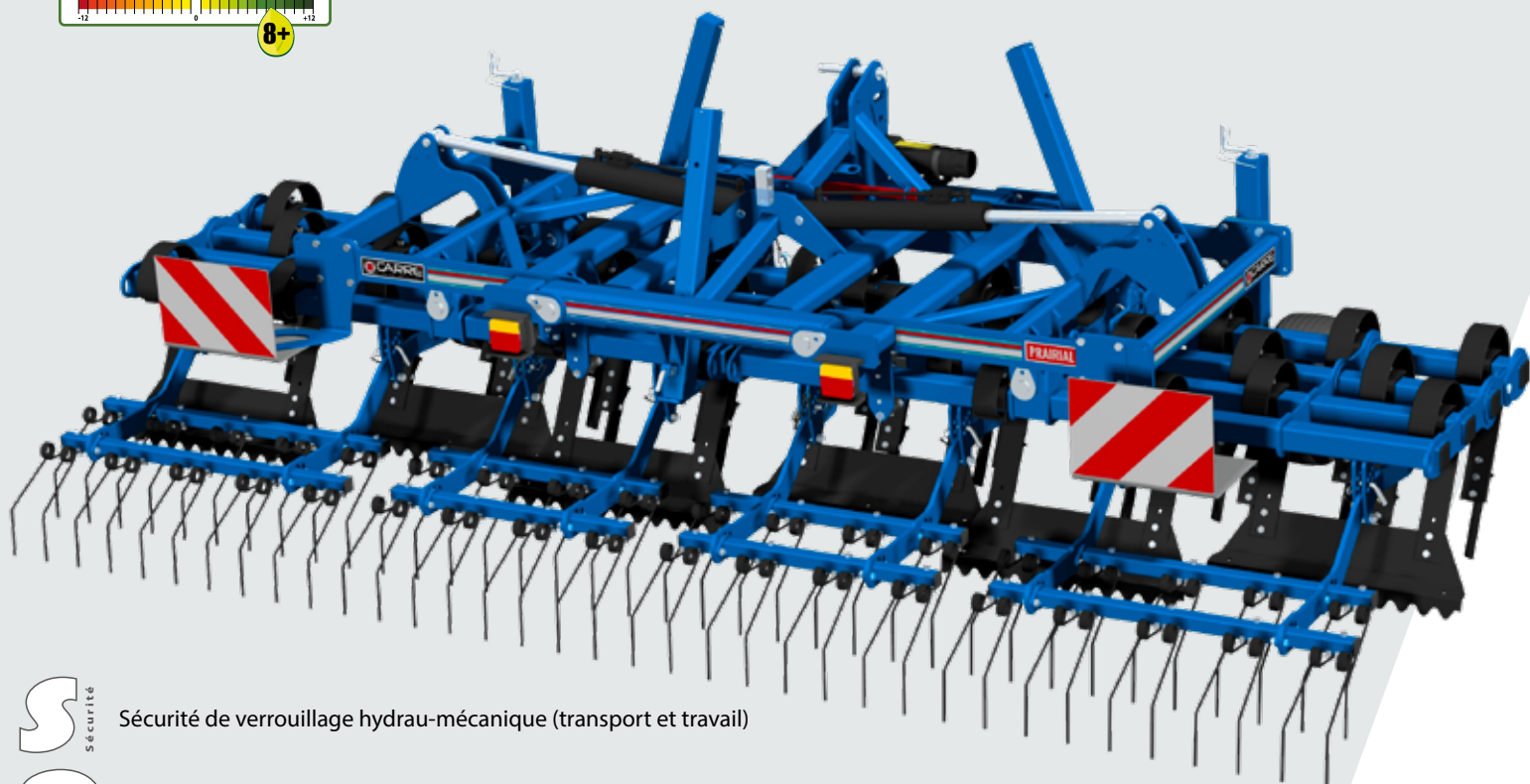
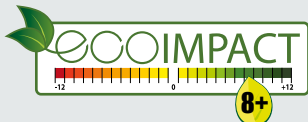


Nivelier



Semer





Sécurité de verrouillage hydrau-mécanique (transport et travail)



Montage des lames de nivelage et des couteaux sur lame ressort (80x12mm) pour supporter des efforts importants
L'angle d'attaque des couteaux évite la remontée des pierres
Montage en quinconce pour faciliter l'évacuation des débris.
Réglages faciles des roues de terrage par vis manivelle et règle graduée.

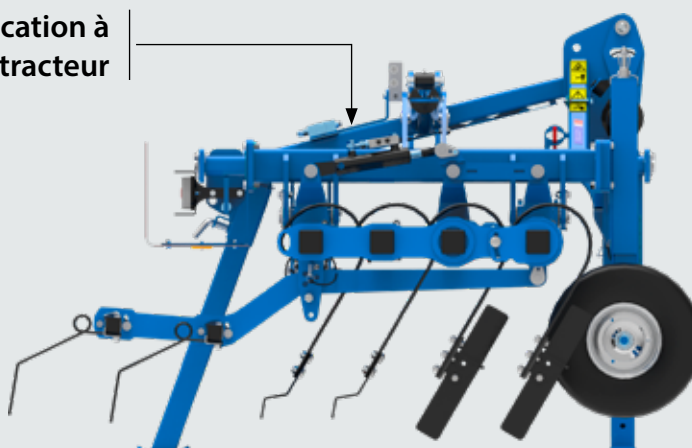
LES LARGEURS : DE 3 à 6 m

Largeur (m)	CHÂSSIS FIXE		CHÂSSIS REPLIABLE			
	3		4,5		6	
Pas entre les couteaux (mm)	200	250	200	250	200	250
Nb de couteaux	15	12	22	18	30	24
Nb de roues	2		2		2	
Puissance requise (ch)	60		80		100	
Poids (Kg)*	782	751	1193	1151	1563	1500

* Selon équipements

OPTEZ POUR PLUS DE CONFORT AVEC LE REGLAGE HYDRAULIQUE DES COUTEAUX

Pour ajuster la profondeur de scarification à partir de la cabine du tracteur



ÉQUIPEMENTS -SEMLOC

Ré-IMPLANTEZ VOS PRAIRIES EN MEME TEMPS



Trémie de 200L ou 400L avec distributeur à cannelures, entraînée par roue DPA permettant des dosages de 2 à 100 Kg/ha
Entrainement de la soufflerie par 2 moteurs électriques



2 rouleaux doseurs volumétriques pour petites et grosses graines



Distributeur à 8 cannelures

Diffuseurs positionnés au plus près du sol à l'avant de la machine pour une répartition uniforme sur toute la largeur de l'outil et favoriser la germination de la graine



LES OPTIONS

Désignation		Utilisation
Compteur d'unité sur roue		Pour relever les surfaces effectuées
Attelage avancé 210mm		Pour s'adapter aux contraintes du tracteur
Réglage hydraulique des couteaux		Pour ajuster la profondeur de scarification à partir de la cabine du tracteur



Le système d'articulation des rallonges permet de s'adapter au dénivelé de la parcelle pour travailler en toutes conditions.

Repliage compact du châssis, en 2 parties, à 2m50 pour circuler en toute sécurité





Pour vous garantir une machine fiable, robuste et conforme à vos attentes, nos équipes mettent tout en oeuvre !



Parce que nous sommes conscients des efforts que vous faites pour l'environnement, nous mettons aussi en oeuvre des solutions industrielles durables et raisonnées !



Notre rôle : Vous conseiller vers des techniques performantes et durables, respectueuses de l'environnement.



Nantes

Bordeaux

Votre revendeur agréé CARRÉ



L'Agriculture par Nature

Retrouvez-nous aussi sur



2 Z.A. Les Fours - 85140 SAINT-MARTIN-DES-NOYERS - FRANCE

Tel. +33 (0)2 51 07 82 35

carre@carre.fr | Internet : <http://www.carre.fr>

Découvrez les familles CARRÉ



SOL PROFOND



SOL SURFACE



SEMIS - FERTILISATION



ROULEAUX TASSEURS



ENTRETIEN DES CULTURES