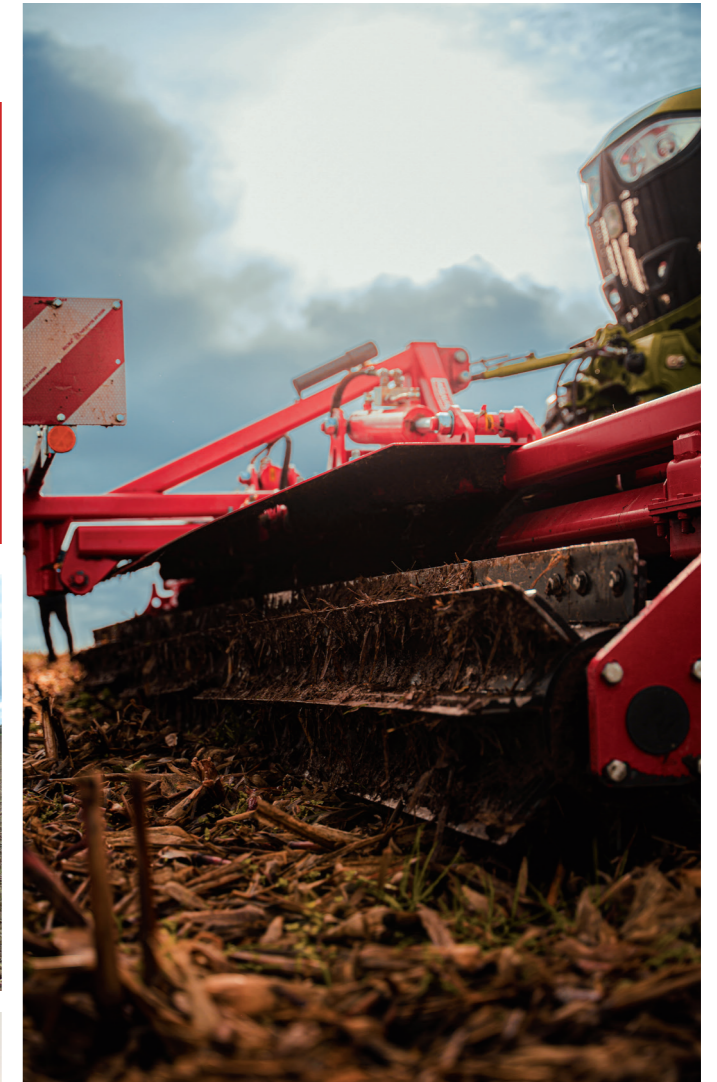


Nous sommes à votre écoute

NOUS CONTACTER
Z.I. des etrapeux 70500 JUSSEY
03 84 68 04 00
contact@quivogne.fr

 @QuivogneFrance  @Quivogne_France
 @quivognefrance  @Quivognefr

ROLLCUT DOUBLE-ROULEAU DESTRUCTEUR



Votre distributeur Quivogne

FABRICATION
FRANÇAISE



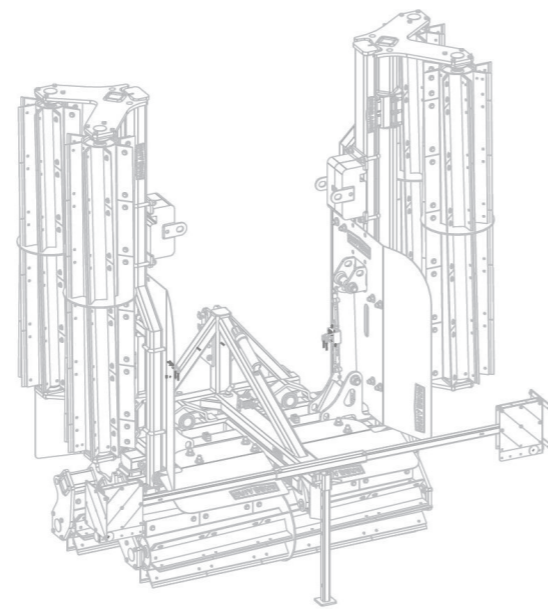
Quivogne, spécialiste du travail du sol



ROLLCUT DOUBLE-ROULEAU DESTRUCTEUR

Ce double rouleau destructeur possédant des lames interchangeable et réversibles est reconnu pour la destruction des couverts végétaux et résidus de récolte.

- + En effet, grâce à ses deux rouleaux de différents diamètres, Ø440 mm à l'avant et Ø400 mm à l'arrière, il assure un hachage et une destruction optimale.
- + Il peut être alourdi si besoin. De série, l'attelage est poussé directionnel et en option il peut être poussé-tiré.
- + Le ROLLCUT est équipé de déflecteurs pour protéger le tracteur des projections.
- + En position frontale : le ROLLCUT garantit un travail optimal, en effet la végétation reste non écrasée par les roues du tracteur.



Les options

- + Attelage poussé-tiré directionnel avec blocage (+80 kg) + feux arrière sur version repliable
- + Masses jeu de 2x84kg (2 jeux possibles sur 5 et 6m)

Points forts

- + Destruction rapide et économique – vitesse de 25km/h à 30km/h et entre 1,5L/ha et 2L/ha de GNR
- + Détruire le couvert et résidus de récolte sans venir modifier la structure du sol
- + Accentuer les effets du gel sur les plantes
- + Faciliter la décomposition organique

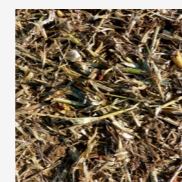
Les caractéristiques techniques

Châssis	Monopoutre 140x80
Arbres	Ø60 mm et montés sur paliers sans entretien graissés à vie
Rouleaux	8 lames Ø440 avant et Ø400 arrière
Montage	Montage hélicoïdal des lames
Lames	Réversibles, hauteur 100 mm
Attelage	3 points en chape poussé directionnel cat. 2 avec blocage
Repliage	Par 2 vérins avec verrouillage hydraulique
Equipement hydraulique requis	1 DE (si repliage)

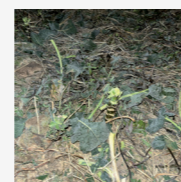
	ROLLCUT 300	ROLLCUT 350	ROLLCUT 400	ROLLCUT 500	ROLLCUT 610
	Rigide	Rigide	Repliable	Repliable	Repliable
Largeur de travail (m)	2.90	3.30	4.00	5.00	6.10
Largeur de transport (m)	3.07	3.45	2.99	2.99	2.99
Poids (kg)	1675	1835	2570	2980	3300



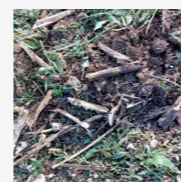
MAÏS
ENSILAGE



MAÏS
GRAIN



COUVERTS
VÉGÉTAUX



RÉSIDUS DE
TOURNESOLS

Largeur de travail
3 à 6.10 m



Largeur de transport
<3 m ou <3.50 m



Poids
1675 kg à 3300 kg



Puissance recommandée
à partir de 100 cv

