

## Nous sommes à votre écoute

NOUS CONTACTER  
Z.I. des etrapeux 70500 JUSSEY  
03 84 68 04 00  
contact@quivogne.fr

 @QuivogneFrance     @Quivogne\_France  
 @quivognefrance     @Quivognefr

## ROLL AER

Rouleau aérateur  
de prairie



Votre distributeur Quivogne



Quivogne, spécialiste du travail du sol



FABRICATION  
FRANÇAISE



# ROLL AER

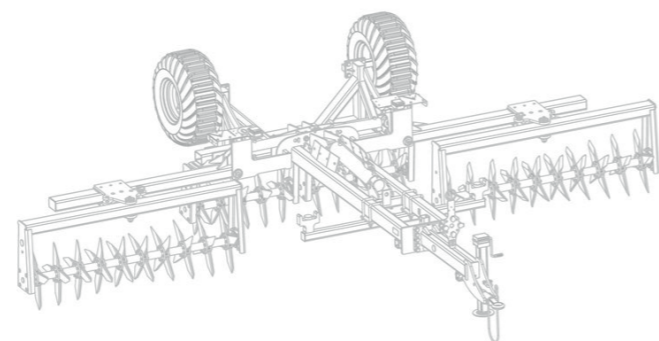
Rouleau aérateur de prairie

L'aérateur de prairie **ROLL AER** de Quivogne est spécialement conçu pour éliminer le compactage dans la couche supérieure du sol, avec une profondeur de travail pouvant atteindre 18,5 cm. Ce travail en profondeur optimise instantanément l'aération et le drainage, facilitant l'écoulement rapide de l'eau et garantissant un apport optimal d'oxygène aux racines. Résultat : des prairies plus saines et mieux irriguées.

Équipé de lames trempées et de couteaux soigneusement étudiés pour ne pas endommager le tapis herbeux, le **ROLL AER** assure un entretien respectueux des surfaces en herbe.

Grâce à un montage hélicoïdal des lames, il avance de manière fluide, limitant les secousses et favorisant une action régulière sur toute la surface travaillée.

- + **Robustesse** : Un châssis solide et des axes de gros diamètre renforcent la **durabilité** de l'ensemble mécanique, même dans des **conditions exigeantes**.
- + **Contrepoids additionnels** : Pour une **pénétration** maximale dans tous types de sols, des **contrepoids** peuvent être ajoutés, faisant de le **ROLL AER** un outil **polyvalent** et **performant**.
- + **Maîtrise de la profondeur** : Les roues de jauge permettent de contrôler **précisément** la **profondeur** de travail, assurant des résultats **homogènes**.
- + **Réglage de l'angle de travail** : Pour ajuster l'**agressivité** de l'outil selon les besoins, le **ROLL AER** est doté d'un réglage de **l'angle de travail**, garantissant un entretien **adapté** et **respectueux** des prairies.



## Utilisation

Le **ROLL AER** de Quivogne est le rouleau aérateur de prairies pensé pour offrir aux agriculteurs un outil performant et adapté à l'entretien des pâturages. Conçu avec des dents robustes et une largeur de travail optimale, il assure une aération en profondeur, permettant de réduire le compactage du sol et d'améliorer l'infiltration de l'eau et des nutriments. En favorisant une croissance saine des herbes, le **ROLL AER** optimise la productivité de vos prairies et leur durabilité, même après un piétinement intensif.

## Points forts

- + Aération profonde et efficace
- + Réduction du compactage
- + Durabilité des matériaux et entretien minimal
- + Apprécié dans la lutte contre l'invasion des rats taupiers et campagnols

## Les options

- + Béquille hydraulique indépendante avec pompe à main
- + Diviseur de débit
- + Attelage sur bras de relevage
- + Roues 445/45-19.5
- + Roues de jauge
- + Support de masses
- + Paire de masses latérales
- + Masse centrale (l'unité)

## Les caractéristiques techniques

Châssis	Autoporteur
Arbre	Ø70 mm et montés sur paliers sans entretien graissés à vie
Longueur des lames	Jusqu'à 20 cm
Montage	Montage hélicoïdal des lames
Angle de travail	Réglable de 0 à 10°
Rotor	Ø593 mm
Roues	400/60x15.5

	ROLL AER 530	ROLL AER 630	ROLL AER 730	ROLL AER 830	ROLL AER 950
Largeur de travail (m)	5.30	6.30	7.30	8.30	9.50
Largeur de transport (m)	2.55	2.55			2.65
Poids (kg)	2360	2550	3025	3275	3900



Largeur de travail  
**5.30 à 9.50 m**



Largeur de transport  
**2.55 à 2.65 m**



Poids  
**2 360 à 3 900 kg**

