

# Boîtier de commande TS3



Le boîtier de commande TS3 permet le contrôle et le pilotage d'installations et de machines. Grâce à sa ceinture abdominale, il peut être porté facilement et sans fatigue. Il peut être équipé d'éléments de commande selon vos besoins.

## Données techniques

Température d'utilisation	-40°C à +85°C
Étanchéité	IP 65



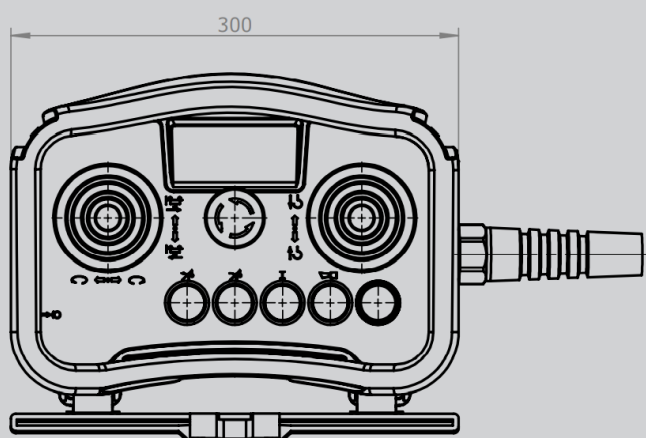
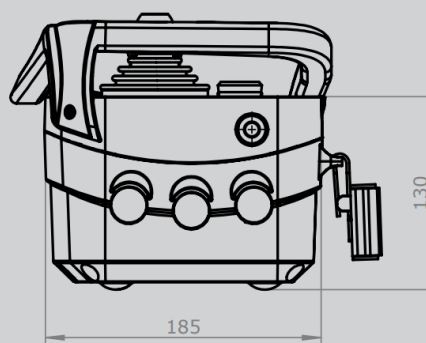
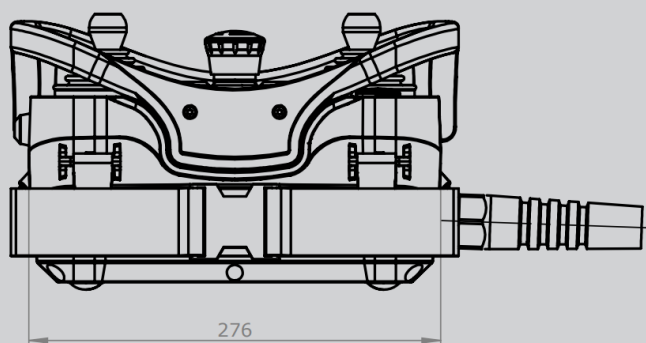
Exemple de configuration

	TS3	-1	-K1	-G1	/ V...	/ KLS	/ X
<b>Éléments de base</b>							
TS3	avec ceinture abdominale						
<b>Couleur</b>							
1	rouge / noir						
2	gris / noir						
<b>Options</b>							
K1	Entrée de câble M25 - Ø câble 11-21mm avec protection souple						
K2	Entrée de câble M32 - Ø câble 19-28mm avec protection souple						
G1	Plaque signalétique gravée (pour éléments de commande, manipulateurs...)						
<b>Equipements des consoles</b>							
V...	Manipulateur multi axes (voir catalogue 2021 page 1 et suivantes)						
N...	Manipulateur rotatif (voir catalogue 2021 page 113 et suivantes)						
...	autres éléments de commandes (voir catalogue 2021 page 137 et 243)						
<b>Câblage</b>							
Câble Oelflex Classic FD 810 P	18 x 1mm <sup>2</sup>	13,9mm Ø	-5° à +70°C	(au mètre)			
Câble Oelflex Classic FD 810 P	25 x 1mm <sup>2</sup>	16,4mm Ø	-5° à +70°C	(au mètre)			
Câble Oelflex Classic FD 810 P	34 x 1mm <sup>2</sup>	18,9mm Ø	-5° à +70°C	(au mètre)			
Câble Oelflex Crane	18 x 1mm <sup>2</sup>	19,2mm Ø	-25° à +80°C	(au mètre)			
Câble Oelflex Crane	24 x 1mm <sup>2</sup>	22,1mm Ø	-25° à +80°C	(au mètre)			
Câble Oelflex Crane	36 x 1mm <sup>2</sup>	26,1mm Ø	-25° à +80°C	(au mètre)			
KLS	Câblage sur prises ou connecteurs						
KLK	Câblage sur câble						
<b>Définitions spéciales</b>							
X	Spécial / Spécifique client						

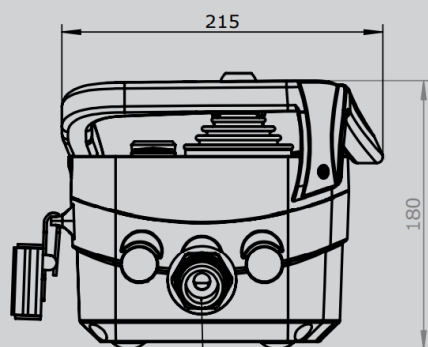


TS 3

avec ceinture et ridelle  
Protection IP65  
avec manipulateur IP54



Direction de travail



Entrée câble  
avec protection anti-torsion