





LE + RAPIDE DU MARCHÉ

- Préhension ultra rapide,
- Gain de production,
- Réduction du temps de consommation d'énergie.



LE + LÉGER DU MARCHÉ

- Préservation de la capacité des robots,
- Augmentation de la vitesse de déplacement des robots,
- Réduction des phénomènes d'inertie,
- Réduction des consommations d'énergie.



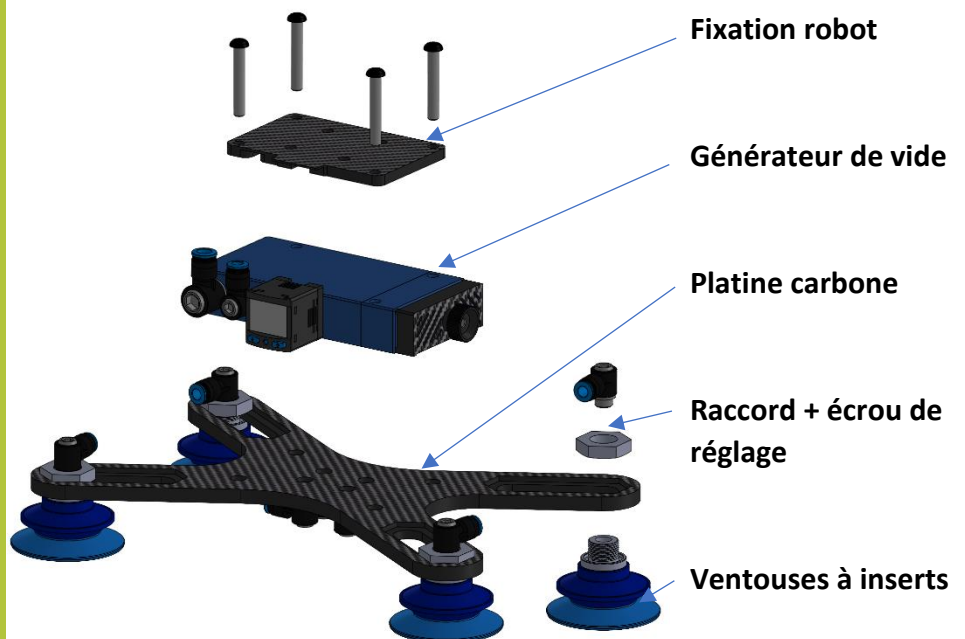
LE + FIN ET LE + COMPACT DU MARCHÉ

- Centre de gravité au plus près du robot,
- Montage et intégration facilités.



LE + SILENCIEUX DU MARCHÉ

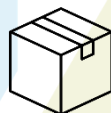
- Réduction de l'impact sonore dans les ateliers,
- Niveau sonore paramétrable.



Applications :

Nos préhenseurs sont adaptés à la manipulation cartons à forte déformation ou matières lisses dans différents secteurs industriels.

- | | |
|-----------------|--------------|
| - Packaging | - Métal |
| - Palettisation | - Plasturgie |
| - Bois | - Composite |

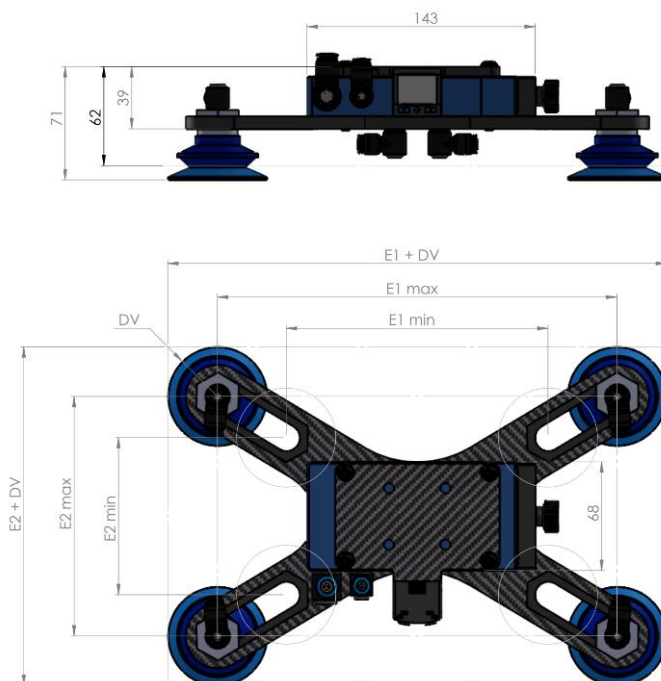


Ils sont livrés prêt à être intégrés sur des robots collaboratifs ou traditionnels, ou bien encore sur des bras de manipulation semi-automatique.

Ils peuvent être utilisés unitairement ou intégrés sur des préhenseurs multiples avec fixation carbone de conception DEFITECH.



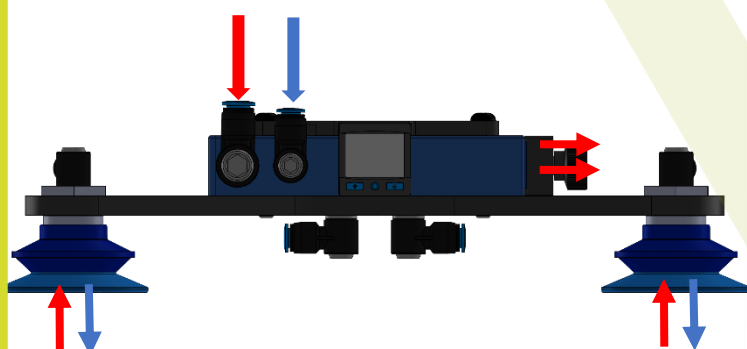
CARACTERISTIQUES TECHNIQUES



TAILLE STANDARD PREHENSEUR*				
Nbre Ventouses	Entraxes ventouses réglables			Poids approximatif du préhenseur (g)
	E2 max	x	E1 max	
4	150		250	1100
4	200		325	1200
4	250		250	1250
4	250		400	1350
4	350		350	1450
6	250		450	1600

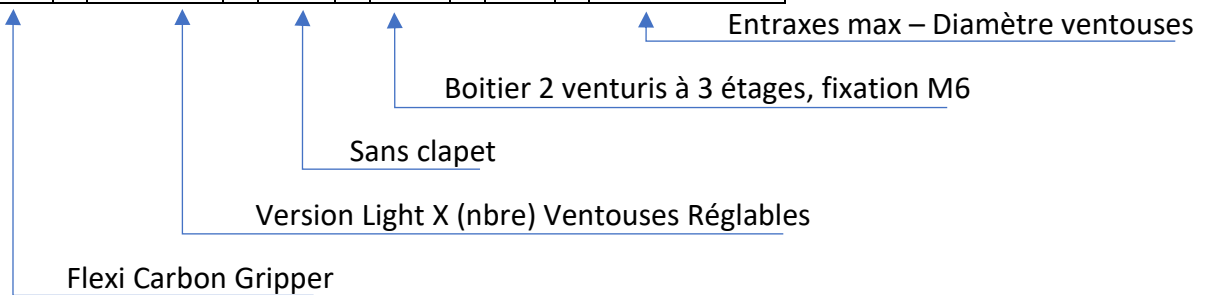
* Nos standards ne correspondent à votre application, n'hésitez pas à nous consulter, nous adapterons notre format à votre besoin. Ces formats sont pour un boîtier générateur de vide. Pour des zones plus grandes, nous préconisons le multizone (plusieurs boîtiers).

- Arrivé d'air comprimé pour aspiration diamètre 8mm
- Arrivé d'air comprimé pour contre soufflage diamètre 6mm



Référence produit :

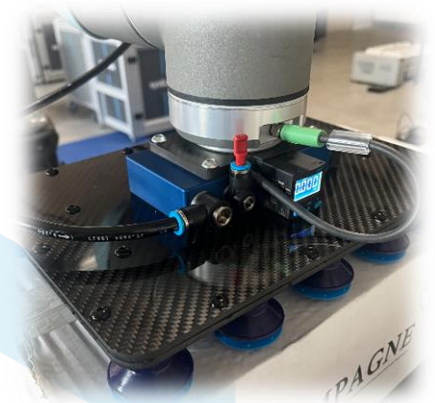
FCG - VLXVR - SC - 23S - M6 - E2xE1 - DV



Montage ultra simple :

Nos préhenseurs sont livrés prêt à monter sur votre robot :

- Fourniture de la bride de fixation adaptée à votre robot standard ISO 50 ou autres. Possibilité de réalisation sur-mesure : fixation déportée, adaptation changeur d'outil, etc...
- Préparation du câble d'alimentation de notre vaccuostat adapté à votre robot



Maintenance facilitée :

Notre produit a été étudié pour vous faciliter au maximum la maintenance :

- Boitier de vide standard entièrement démontable pour nettoyage
- Toutes les pièces tenues en stock à notre usine
- Ventouse DEFITECH à insert avec écrou de serrage.

