

# Pergola VISIO

Pergola seule, table vendue séparément.



Pergola VISIO  
réf. 42.3

Table GARRIGUE PMR  
réf. 53.1.PMR



## Pergola VISIO RÉF. 42.3



- Dimensions au sol 354 x 277 cm
- Dimensions hors-tout 366 x 290 cm
- Hauteur hors-tout 280 cm
- Hauteur de passage 225 cm
- Toiture composée de planches inclinées à 10° de section 3 x 14 cm, 4 bords arrondis
- Solives de section 8 x 12 cm renforcées
- Poteaux de section 10 x 12 cm renforcés
- Poteaux rallongés pour **scellement 40 cm**
- Fixation : à sceller ou sur platines (**en option**) au choix
- Poids : 510 kg
- Livrée en kit



Toiture composée de planches inclinées à 10°



Coloris non contractuels



Étude adaptée



Écologique



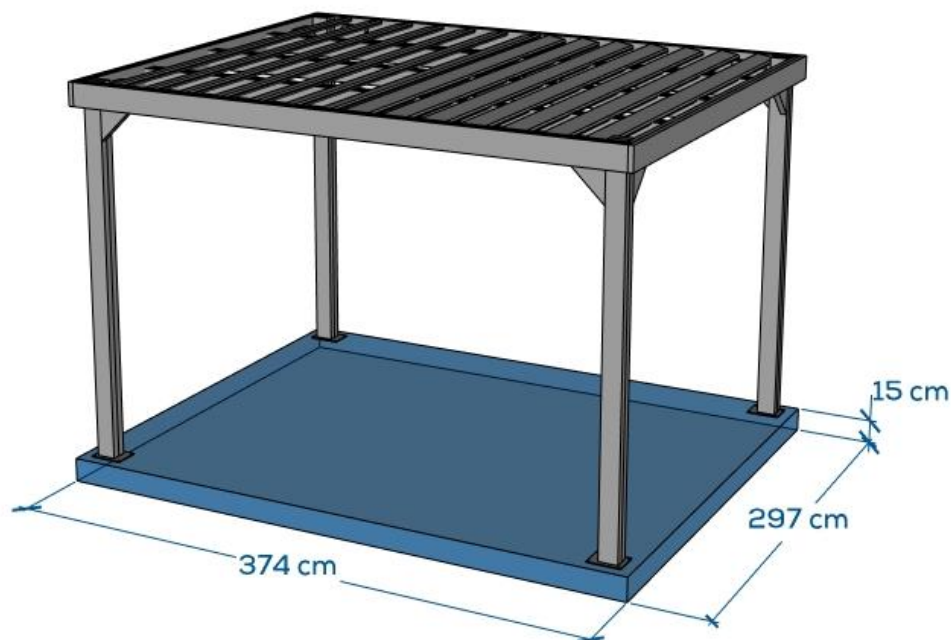
Sans Entretien



Imputrescible

## Scellement sur platines

- Scellement sur dalle béton, dimension minimum 374 x 297 x 15 cm



Les dimensions sont à titre indicatif, elles sont à adapter à la nature de votre sol.

