



SOLUTIONS POUR AGRICULTURE ET BIOGAZ

Pour une qualité garantie et une conservation optimale du fourrage





POURQUOI CHOISIR CBS BETON?

30 ans d'expérience dans l'agriculture

En 1998, Henk Ciers a commencé à produire des murs de soutènement sous le nom de CBS Béton. La gamme c'est progressivement élargie pour inclure un large choix d'éléments en béton à usage agricole.

Nous avons beaucoup investi dans l'automatisation et nous employons aujourd'hui quelque 200 personnes motivées.

Qualité – certificats – service

Depuis ses débuts fin des années '90, le département de production de Wielsbeke a énormément évolué, tant en termes de qualité que d'organisation

Nous nous adaptons en permanence aux exigences du marché en matière de **qualité** : nous disposons ainsi de notre propre laboratoire où des échantillons sont prélevés jour après jour dans notre production. Nous disposons également de tous les **certificats** requis ; nous nous efforçons de les mériter avec tout notre enthousiasme et notre engagement.

Un dernier point qui n'en est pas moins important : CBS béton vous propose un **service logistique étendu**. Du chargement de votre camion à l'organisation des livraisons sur chantier avec ou sans pose à partir du camion. Vous demandez, nous fabriquons et nous livrons.





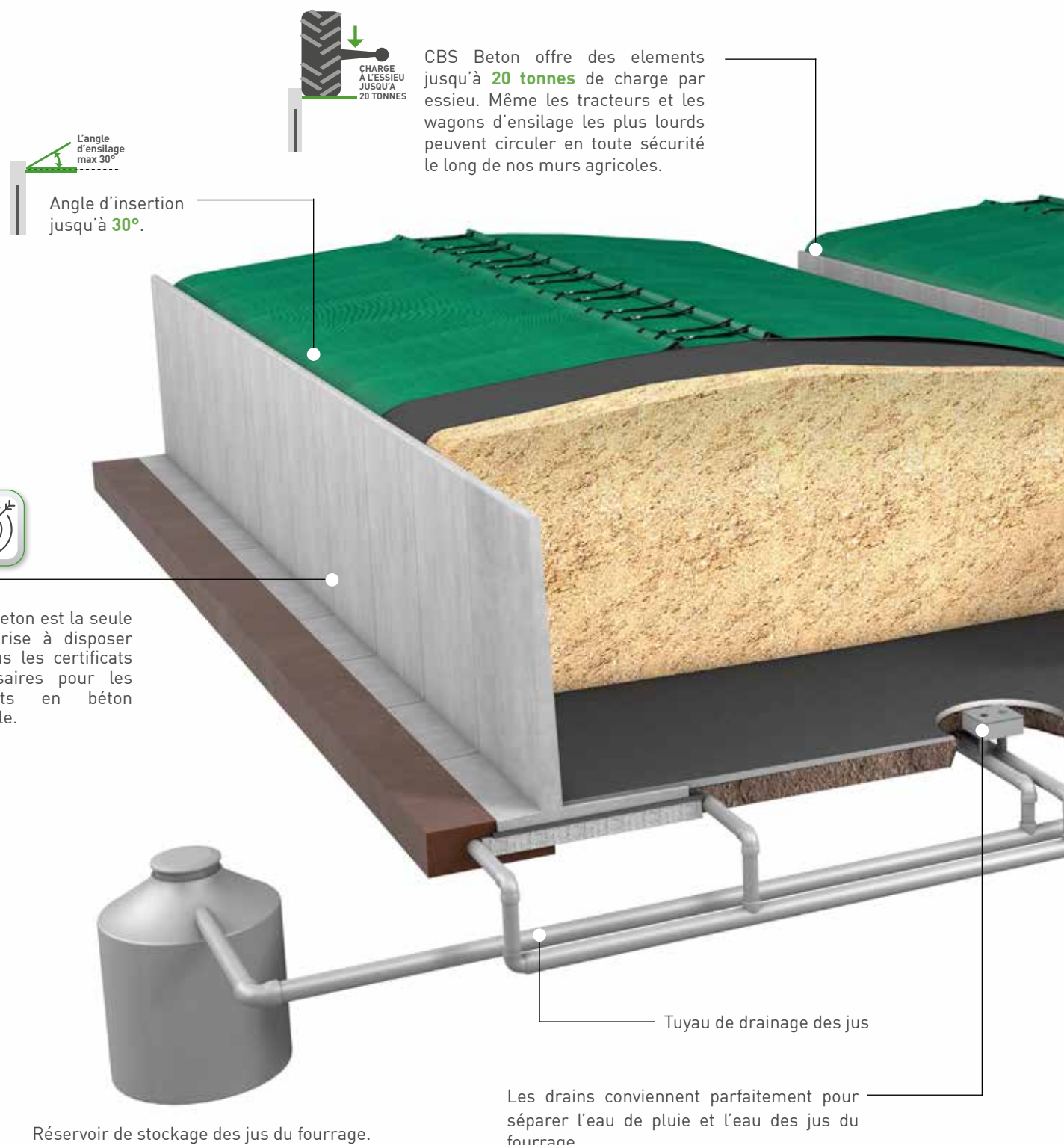
Index

- 2 Pourquoi choisir CBS Beton?
- 4 -5 Silo couloir
- 6 Normalisation, conception, production & contrôle de la qualité
- 7 Bon compactage
- 8 - 9 Murs extérieurs, et intermédiaires
- 10 Préservation de maïs et d'herbe
Production de Biogaz
- 11 Murs en L agri
- 12 Murs en U agri
- 13 Murs en T agri
- 14 Éléments d'angle pour murs agri
- 15 Blocs silo autoportants
- 16 - 17 Panneaux de bardage préfabriqués
- 18 - 19 Murs de silo à sceller dans le béton
- 20 La solution clé on main de votre silo
- 21 Le stockage des céréales et de l'ensilage
- 22 - 23 T cereales
- 24 - 25 Réservoirs de stockage ronds pour le lisier et le biogaz
- 26 - 27 Ancres de levage
- 28-29 Le système de couverture Silage Safe
- 30-31 Références

SILO COULOIR

Préservation du fourrage

Obtenez le meilleur rendement de votre silo à fourrage



CBS Beton offre des éléments jusqu'à **20 tonnes** de charge par essieu. Même les tracteurs et les wagons d'ensilage les plus lourds peuvent circuler en toute sécurité le long de nos murs agricoles.

Angle d'insertion jusqu'à **30°**.



CBS Beton est la seule entreprise à disposer de tous les certificats nécessaires pour les produits en béton agricole.

Réservoir de stockage des jus du fourrage.

Tuyau de drainage des jus

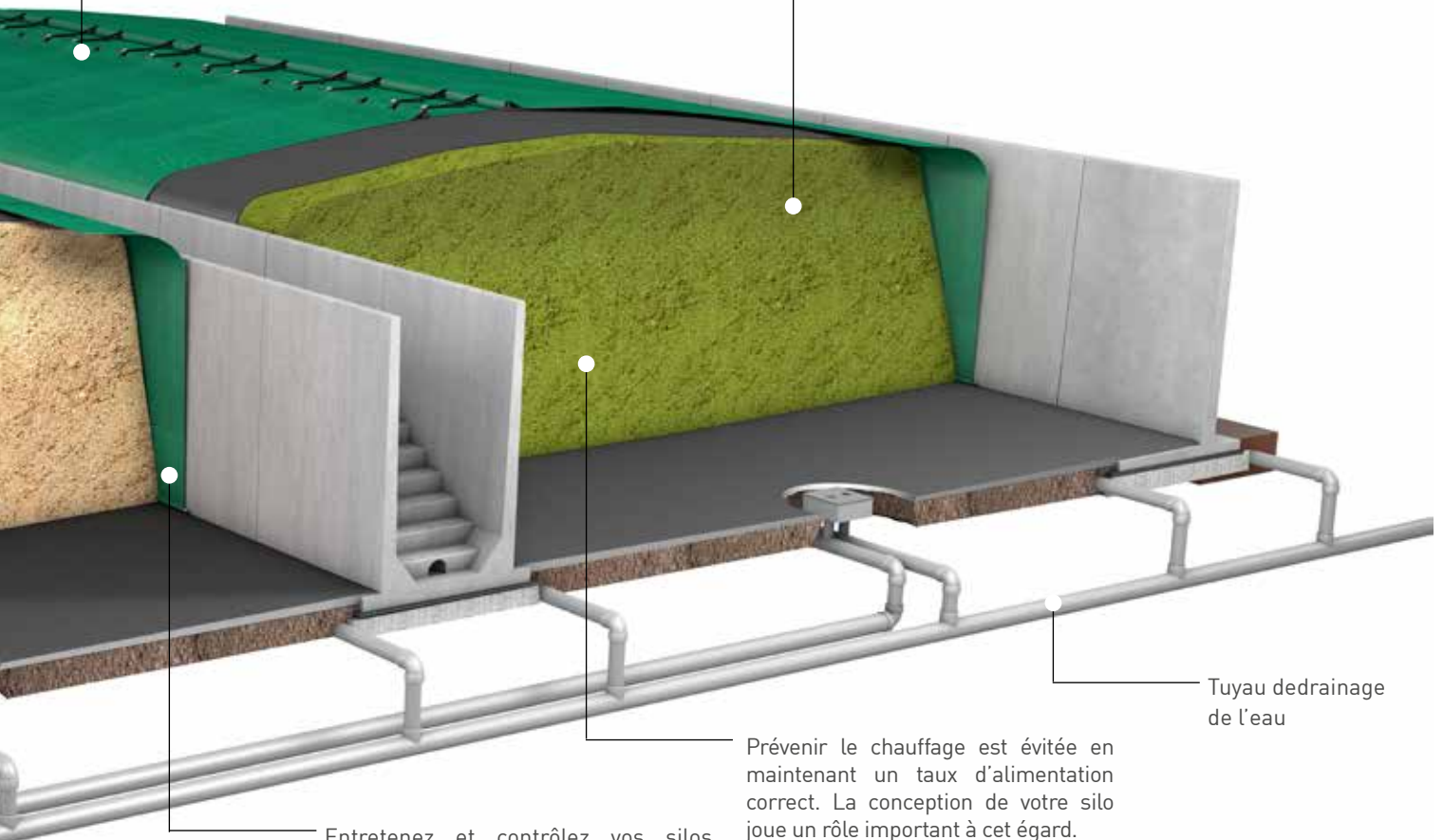
Les drains conviennent parfaitement pour séparer l'eau de pluie et l'eau des jus du fourrage.

Silage Safe

Avec le système de couverture Silage Safe, la couverture et la réouverture deviennent un travail facile. Plus de moisissures ni d'échauffement dans votre ensilage grâce à la méthode de serrage unique.



Une teneur en matière sèche de 35 % en moyenne permet une meilleure alimentation et donc plus de lait.



Tuyau de drainage de l'eau

Prévenir le chauffage est évité en maintenant un taux d'alimentation correct. La conception de votre silo joue un rôle important à cet égard.

Entretenez et contrôlez vos silos tranchés à intervalles réguliers afin qu'ils restent toujours propres.

À quoi faut-il penser lors de l'achat d'un silo tranché ?

- Quel fourrage vais-je ingurgiter ?
- Quelle est la capacité de stockage dont j'ai besoin et y a-t-il des plans d'expansion à l'avenir ?
- Quelle charge les murs doivent-ils pouvoir supporter ?
- Quel système de couverture dois-je utiliser ?
- Comment puis-je séparer l'eau de pluie et les jus de presse ?
- Comment doit-on orienter le silo en tranchée ?
- Quels certificats sont nécessaires ?

Normalisation, conception, production & contrôle de la qualité

Saviez-vous que

CBS Beton est le seul fabricant à disposer de son propre bureau de conception et d'étude. Ceci nous permet de vous soumettre des propositions ad hoc pour éviter toute surprise lors de la réalisation de votre projet.

Les murs de soutènement de CBS Beton sont fabriqués conformément à la norme de béton **NF EN 206** et le **Fascicule N° 65**, ainsi qu'à la norme sur les éléments préfabriqués de murs de soutènement **NF EN 15258**. CBS Beton dispose du **certificat CE** pour les murs de soutènement préfabriqués.

Nos murs de soutènement sont conçus en conformité avec les normes applicables :

- NF EN 1990 : Code Euro 0 – Base de calcul des structures (+ annexe nationale)
- NF EN 1991 : Code Euro 1 – Actions sur les structures (+ annexes nationales)
- NF EN 1992 : Code Euro 2 – Calcul des structures de béton (+ annexes nationales)
- NF EN 1997 : Code Euro 7 – Calcul géotechnique (+ annexes nationales + NF P 94-281 : Ouvrages de soutènement - murs)

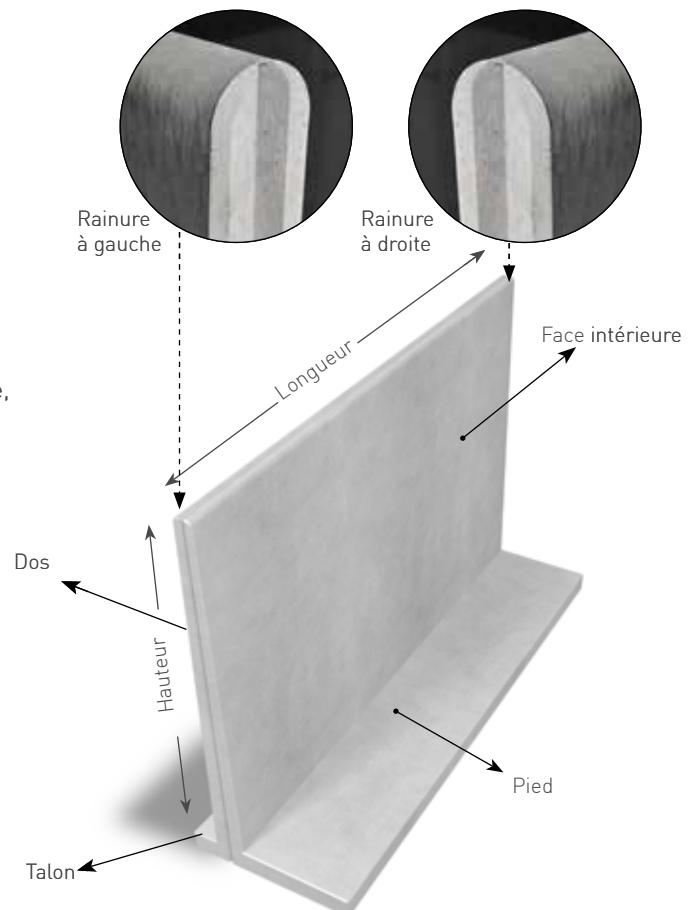


Points de départ pour la conception

- Classe de résistance du béton : béton haute résistance C60/75

- Classes d'environnement (NF EN 206) :

- XC4 : Protection suite à la carbonisation, béton avec armature exposée. Exposés à l'air et à l'humidité, alternativement mouillés et sec.
- XF4 : Gel, avec ou sans sels de déglçage : saturé de eau avec sels de déglçage.
- XD3 : Attaque par les chlorures tels que le sel de dévergçage, alternativement humide et sec.
- XA3 : Environnement chimique hautement agressif selon le tableau 2 de la norme NF FR 206.
- XS3 : Zone de marée, d'éclaboussures et de brouillard



Bon compactage

Une pression élevée des roues est d'une grande importance pour un bon compactage de votre ensilage. Plus la charge à l'essieu est élevée, plus l'ensilage peut être compacté. Cela s'applique à tout ensilage: maïs, herbe ou lasagnes. Plus la pression des roues est élevée, meilleur est le compactage.



Distance du bord 0 cm!

Nos parois de silos sont conçues de telle sorte qu'elles peuvent être enfoncées jusqu'au bord. Ainsi, toute la largeur du silo peut être utilisée pour contenir le fourrage grossier. Cela signifie que toute la largeur du silo peut être utilisée pour contenir le fourrage grossier. De cette façon, la meilleure conservation de votre fourrage est obtenue. est réalisé.

Charge



La charge par essieu est calculée en divisant la masse du compacteur par le nombre d'essieux (généralement par 2). Chez CBS Beton, tous les murs sont calculés avec une distance au bord de 0 cm afin que vous puissiez conduire votre silo sur toute la largeur.

CBS Beton répond ainsi aux normes les plus strictes. Lors du choix d'un nouveau silo, il est très important de vérifier à la fois la charge par essieu et le dégagement des bords.

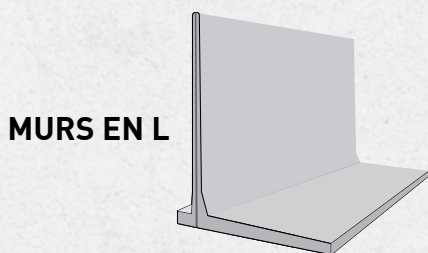
Pour l'utilisation de combinaisons tandem et tridem, un calcul spécifique est nécessaire. Si vous souhaitez conduire jusqu'au bord avec de telles machines, veuillez contacter notre bureau d'études.

Pourquoi choisir CBS Beton?

- Les usines de CBS Beton sont toutes certifiées conformes au marquage CE 2+. Cela signifie que l'ensemble de la chaîne de conception et de production est inspecté par un organisme de contrôle reconnu en externe. Par conséquent, tous les produits sont marqués CE.
- Tous les produits sont fabriqués à partir de béton haute résistance certifié C60/75. Il s'agit de la classe de résistance la plus élevée du marché. Ils sont également conformes à la classe chimique la plus élevée, XA3 (EA3).
- Toutes les surfaces visibles sont formées de manière lisse. Grâce à l'utilisation de béton autoplaçant, ils sont également très denses et répondent à la classe de visibilité la plus élevée.
- Grâce au système unique de coulage monphasé, les connexions dos / semelle des murs agri sont étanches.
- Dans notre gamme, vous trouverez des murs dont la charge par essieu peut atteindre 20 tonnes. La distance de sécurité par rapport au bord des murs peut atteindre 0cm.
- La qualité se retrouve également à l'intérieur. Toutes les armatures sont produites dans notre propre entreprise sidérurgique, CCS-Steel.
- Notre service d'installation vous garantit une installation rapide et professionnelle. Votre silo peut être mis en service immédiatement après son placement.
- Le service en kit offre la bonne solution pour étanchéfier votre silo en tranchée. Cela empêche l'air et l'eau d'entrer dans votre silo tranché. Nos spécialistes se feront un plaisir de vous proposer un système d'étanchéité approprié.



MURS EXTÉRIEURS ET INTERMÉDIAIRES



Charges à l'essieu pour les murs extérieurs L

PRODUIT	MUR LIBRE	AVEC TALUS
CLF10AM	7 ton	10 ton
CLF10A	10 ton	15 ton
CLAGRI	15 ton	20 ton
DLAGRI	20 ton	20 ton

Charges à l'essieu entre les murs U & T

PRODUIT	DOUBLE FACE
CTAM	7 ton
CTA	10 ton
CTAGRI	15 ton
CUAGRI	15 ton
ETAGRI	20 ton

Charges à l'essieu entre les murs & murs extérieurs

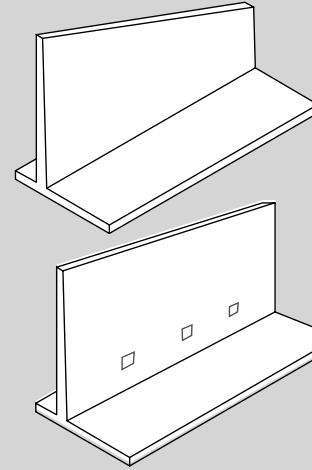
PRODUIT	DOUBLE FACE
CSAN	7 ton

MUR LIBRE



AVEC TALUS



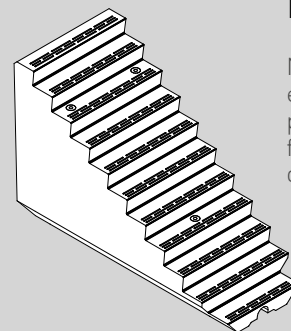


MURS DE BISEAUTÉS

Nos murs peuvent être chanfreinés sur demande ou selon le design, et le sur mesure n'est pas un problème.

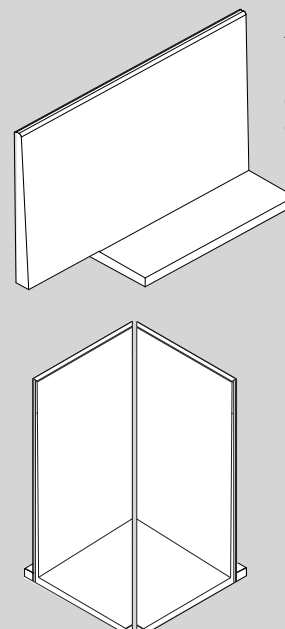
MURS AVEC DES CROCHETS DE MAÏS

Nous pouvons fournir des crochets de maïs en inox dans les murs.



ESCALIERS D'AGRI

Nos murs en U peuvent être équipés de marches comme pièce d'extrémité. Dans le fond, il y a une cavité pour le drainage.



COINS

Tout angle souhaité est possible. On utilise des coins coulissants ou des coins en onglet.

1 PRÉSERVATION DE MAÏS ET D'HERBE

PRODUCTION DE BIOGAZ

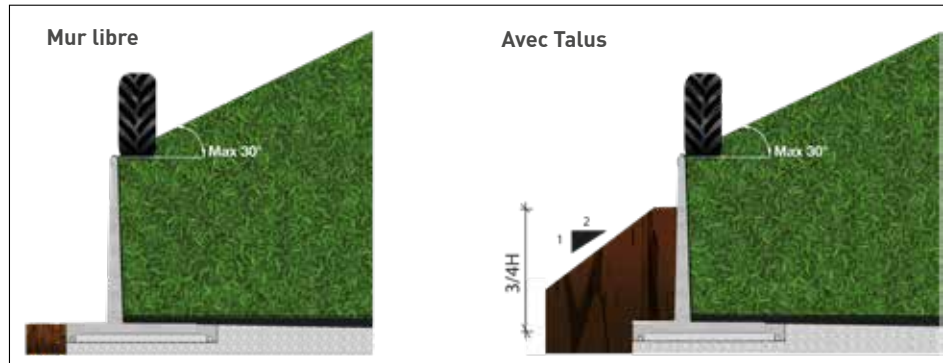


MURS EN L AGRI

STOCKAGE: MAÏS, D'HERBE - PRODUCTION BIOGAZ

Complètement lisse

- Exécution sur mesure possible
- Modification de la longueur
- Avec biseau
- Ajustement pour l'angularité



Hauteur

Pied

D1

D2

D3

D4

- Côté supérieur arrondi pour les bâches
- Angle droit pour faciliter le désilage

ÉLÉMENTS ADAPTÉS/ASSOCIÉS

Gauche

angle L Agri

Droit

avec biseau

deux parties

MURS EN L AGRI LIBRE 7 TON - 10 TON CHARGE AVEC TALUS

	HAUTEUR - CM	LONGUEUR CM	PIED CM	D1 CM	D2 CM	D3 CM	D4 CM	POIDS KG	ANCRES DE LEVAGE : KKA	RACCORD	QUALITÉ BETON
CLF10AM 200x200	200	200	125	10,00	16,50	12,00	12,00	1757	2 x 2,5 T	rainure-rainure	C60/75
CLF10AM 250x200	250	200	150	10,00	20,50	14,00	14,00	2367	2 x 2,5 T	rainure-rainure	C60/75
CLF10AM 300x200	300	200	175	10,00	25,00	17,00	17,00	3165	2 x 5 T	rainure-rainure	C60/75

MURS EN L AGRI LIBRE 10 TON - 15 TON CHARGE AVEC TALUS

	HAUTEUR - CM	LONGUEUR CM	PIED CM	D1 CM	D2 CM	D3 CM	D4 CM	POIDS KG	ANCRES DE LEVAGE : KKA	RACCORD	QUALITÉ BETON
CLF10A 200x200	200	200	140	10,00	16,50	12,00	12,00	1857	2 x 2,5 T	rainure-rainure	C60/75
CLF10A 250x200	250	200	175	10,00	20,50	12,00	14,00	2540	2 x 2,5 T	rainure-rainure	C60/75
CLF10A 300x200	300	200	210	10,00	25,00	12,00	17,00	3424	2 x 5 T	rainure-rainure	C60/75

MURS EN L AGRI LIBRE 15 TON - 20 TON CHARGE AVEC TALUS

	HAUTEUR - CM	LONGUEUR CM	PIED CM	D1 CM	D2 CM	D3 CM	D4 CM	POIDS KG	ANCRES DE LEVAGE : KKA	RACCORD	QUALITÉ BETON
CLAGRI 139x500	139	500	105	12,00	15,00	14,00	15,00	3900	2 x 2,5 T	rainure-rainure	C60/75
CLAGRI 164x500	164	500	105	12,00	15,00	14,00	15,00	4380	2 x 2,5 T	rainure-rainure	C60/75
CLAGRI 189x500	189	500	135	12,00	16,00	14,00	15,00	5440	2 x 5 T	rainure-rainure	C60/75
CLAGRI 214x500	214	500	135	12,00	16,00	14,00	15,00	5900	2 x 5 T	rainure-rainure	C60/75
CLAGRI 264x400	264	400	180	12,00	20,00	14,00	15,00	6680	-	rainure-rainure	C60/75
CLAGRI ^P 316x250	316	250	200	12,00	22,00	15,00	17,00	5256	-	rainure-rainure	C60/75
DLAGRI ^P 423x200	423	200	250	12,00	30,00	22,00	24,00	7160	-	rainure-rainure	C60/75

AMURS EN L AGRI LIBRE 20 TON CHARGE

	HAUTEUR - CM	LONGUEUR CM	PIED CM	D1 CM	D2 CM	D3 CM	D4 CM	POIDS KG	ANCRES DE LEVAGE : KKA	RACCORD	QUALITÉ BETON
ELAGRI ^P 271x400	271	400	231	12,00	24,00	21,00	21,00	9138	-	rainure-rainure	C60/75
ELAGRI ^P 324x250	324	250	270	12,00	27,00	24,00	24,00	7325	-	rainure-rainure	C60/75
ELAGRI ^P 423x200	423	200	290	12,00	30,00	22,00	23,00	7150	-	rainure-rainure	C60/75

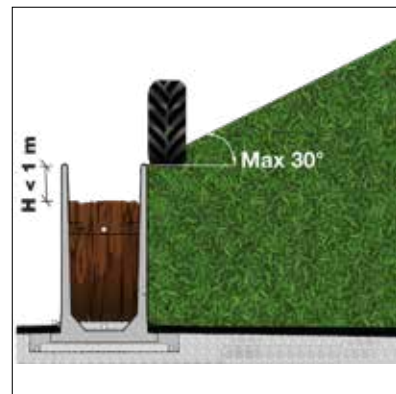
^P Au pied du mur, un enrobage de béton plus important est prévu sur l'armature pour une protection plus longue contre les acides = couche sacrificielle.


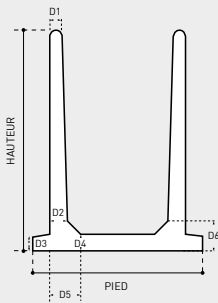
MURS EN U AGRI

STOCKAGE: MAÏS, D'HERBE - PRODUCTION BIOGAZ

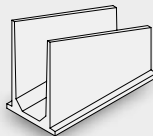
Complètement lisse

- Exécution sur mesure possible
- Modification de la longueur
- Avec biseau

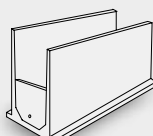


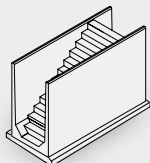
ÉLÉMENTS ADAPTÉS/ASSOCIÉS



avec biseau



extrémité



avec escalier

MURS EN U AGRI CHARGE 15 TON													
	HAUTEUR CM	LONGUEUR CM	PIED CM	D1 CM	D2 CM	D3 CM	D4 CM	D5 CM	D6 CM	POIDS KG	RACCORD	QUALITÉ BETON	QUALITÉ BETON
CUAGRIZ 214x400	214	400	170	10,00	15,00	14,00	15,00	30,00	35,00	7570	4 x 5 T	rainure-rainure	C60/75
CUAGRIPZ 264x400	264	400	190	10,00	15,00	14,00	18,00	40,00	48,00	9852	4 x 5 T	rainure-rainure	C60/75
CUAGRIPZ 316x400	316	400	191	10,00	16,50	16,00	20,00	41,50	50,00	11723	4 x 5 T	rainure-rainure	C60/75
CUAGRIPZ 316x250	316	250	191	10,00	17,10	15,00	18,00	25,30	26,80	7125	4 x 5 T	rainure-rainure	C60/75

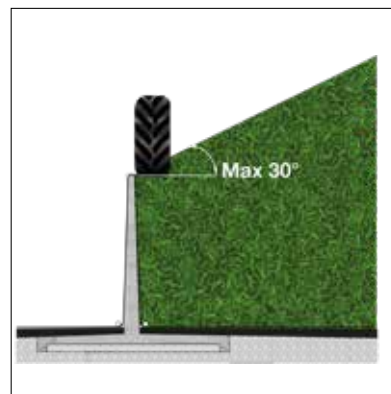
P Au pied du mur, un enrobage de béton plus important est prévu sur l'armature pour une protection plus longue contre les acides = couche sacrificielle.



MURS EN T AGRI

STOCKAGE: MAÏS, D'HERBE - PRODUCTION BIOGAZ

Complètement lisse



- Exécution sur mesure possible
- Modification de la longueur
- Avec biseau
- Ajustement pour l'angularité

ÉLÉMENTS ADAPTÉS/ASSOCIÉS

saillie en T (pour angles)

avec biseau

MURS EN T AGRI, CHARGE 7 TON

	HAUTEUR CM	LONGUEUR CM	PIED CM	D1 CM	D2 CM	D3 CM	D4 CM	POIDS KG	ANCRES DE LEVAGE :	RACCORD	QUALITÉ BETON
CTAM 200x200	200	200	135	10,00	19,00	12,00	12,00	1874	4 x 2,5 T	rainure-rainure	C60/75
CTAM 250x200	250	200	160	10,00	23,00	12,00	14,00	2564	4 x 2,5 T	rainure-rainure	C60/75
CTAM 300x200	300	200	190	10,00	23,00	12,00	17,00	3421	4 x 2,5 T	rainure-rainure	C60/75

MURS EN T AGRI, CHARGE 10 TON

	HAUTEUR CM	LONGUEUR CM	PIED CM	D1 CM	D2 CM	D3 CM	D4 CM	POIDS KG	ANCRES DE LEVAGE :	RACCORD	QUALITÉ BETON
CTA 200x200	200	200	135	10,00	19,00	12,00	12,00	1874	4 x 2,5 T	rainure-rainure	C60/75
CTA 250x200	250	200	160	10,00	23,00	12,00	14,00	2564	4 x 2,5 T	rainure-rainure	C60/75
CTA 300x200	300	200	190	10,00	23,00	12,00	17,00	3421	4 x 2,5 T	rainure-rainure	C60/75

MURS EN T AGRI, CHARGE 15 TON

	HAUTEUR CM	LONGUEUR CM	PIED CM	D1 CM	D2 CM	D3 CM	D4 CM	POIDS KG	ANCRES DE LEVAGE :	RACCORD	QUALITÉ BETON
CTAGRI 139x500	139	500	135	12,00	15,00	14,00	15,00	4340	4 x 2,5 T	rainure-rainure	C60/75
CTAGRI 164x500	164	500	120	12,00	18,00	14,00	15,00	4980	4 x 2,5 T	rainure-rainure	C60/75
CTAGRI 214x500	214	500	160	12,00	18,00	14,00	15,00	6800	-	rainure-rainure	C60/75
CTAGRI 264x400	264	400	180	12,00	22,00	14,00	16,00	7000	-	rainure-rainure	C60/75
CTAGRIP 316x250	316	250	200	12,00	25,00	16,00	18,00	5580	-	rainure-rainure	C60/75
CTAGRI 422x200	422	200	240	12,00	30,00	22,00	23,00	7040	-	rainure-rainure	C60/75

MURS EN T AGRI, CHARGE 20 TON

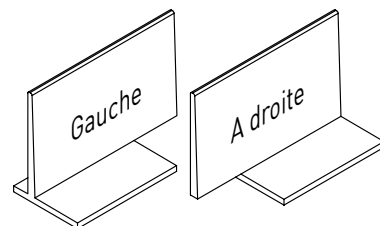
	HAUTEUR CM	LONGUEUR CM	PIED CM	D1 CM	D2 CM	D3 CM	D4 CM	POIDS KG	ANCRES DE LEVAGE :	RACCORD	QUALITÉ BETON
ETAGRIP 324x250	324	250	250	12,00	24,50	17,50	24,50	6647	-	rainure-rainure	C60/75

P Au pied du mur, un enrobage de béton plus important est prévu sur l'armature pour une protection plus longue contre les acides = couche sacrificielle.

ÉLÉMENTS D'ANGLE POUR MURS AGRI

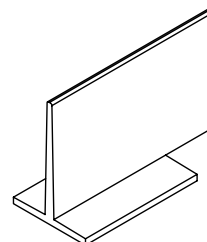
1) Éléments d'angle pour murs en L

	HAUTEUR - CM	LONGUEUR-	PIED CM	KKA	POIDS KG
CLAGRIHL/HR 139x485	139	485	105	2 x 2,5 T	3528
CLAGRIHL/HR 164x485	164	485	105	2 x 2,5 T	3930
CLAGRIHL/HR 189x484	189	484	135	2 x 5 T	4725
CLAGRIHL/HR 214x484	214	484	135	2 x 5 T	5142
CLAGRIHL/HR 264x380	264	380	180	-	5261



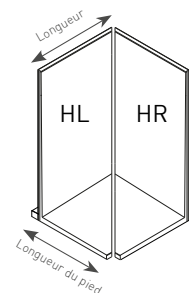
2) Éléments d'angle pour murs en T

	HAUTEUR - CM	LONGUEUR-	PIED CM	KKA	POIDS KG
CTAGRIO 139x485	139	485	135	4 x 2,5 T	3962
CTAGRIO 164x485	164	485	120	4 x 2,5 T	4416
CTAGRIO 214x484	214	484	160	4 x 5 T	5718
CTAGRIO 264x380	264	380	180	-	5666



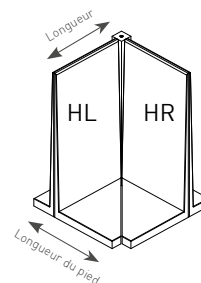
1) Angle de 90° en deux parties (2x45°) pour murs en L

	HAUTEUR - CM	LONGUEUR-	PIED CM	POIDS KG
CLAGRI ^P HL 316x250	316	250	200	4664
CLAGRI ^P HR 316x250	316	250	200	4664



4) Angle de 90° en deux parties (2x45°) + Poteau d'angle pour murs en L et T

	HAUTEUR - CM	LONGUEUR-	PIED CM	POIDS KG
DLAGRIHL 423x200	423	200	250	6142
DLAGRIHR 423x200	423	200	250	6142
CTAGRIPO 316x250	316	238	200	4946



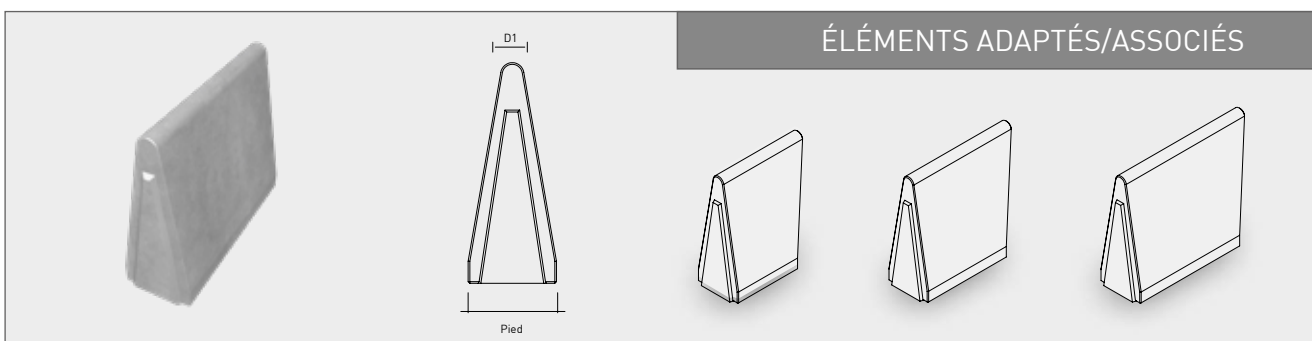
BLOCS SILO AUTOPORTANTS

STOCKAGE: MAÏS, DE L'HERBE

Complètement lisse

- Exécution sur mesure possible
- Modification de la longueur
- Ajustement pour l'angularité

Le stockage sur un sol existant sans travaux de terrassement supplémentaires est possible avec nos blocs en A. Le système creux et concave, combiné à leur propre poids important, maintient les éléments en place. Grâce à la largeur de 80 cm à la base, les blocs ne se déplacent pas pendant l'ensilage. La hauteur maximale d'ensilage est de 2 m.



	HAUTEUR CM	LONGUEUR CM	PIED CM	D1 CM	POIDS KG	ANCRES DE LEVAGE MRD24	QUALITÉ BETON
CAB 200x119	200	119	80	21,00	3011	1 x MRD24	C60/75
CAB 200x159	200	159	80	21,00	4027	2 x MRD24	C60/75
CAB 200x199	200	199	80	21,00	5044	2 x MRD24	C60/75
CAB 200x239	200	239	80	21,00	6060	2 x MRD24	C60/75



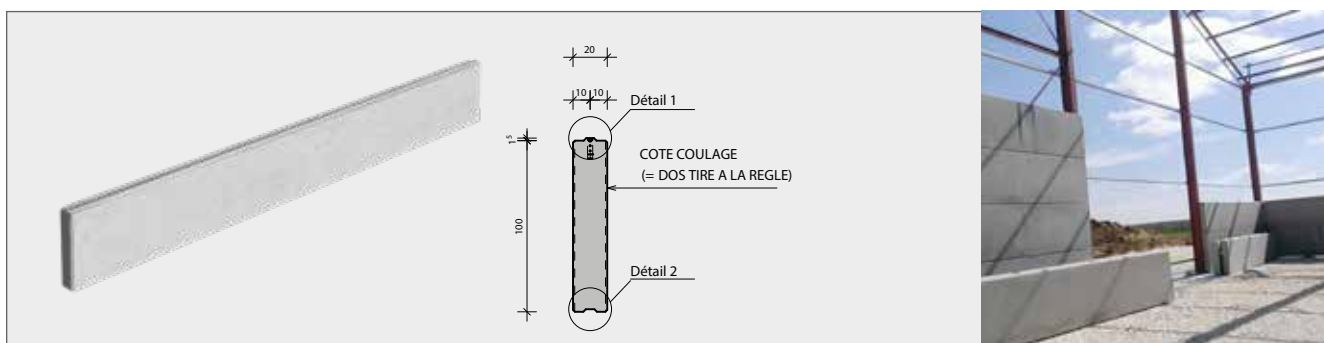
PANNEAUX DE BARDAGE PRÉFABRIQUÉS :

STOCKAGE VRACS (CÉRÉALES....) OU BARDAGE POUR BÂTIMENT D'ÉLEVAGE

1 face coffrée lisse

Les panneaux de bardage préfabriqués sont un moyen efficace pour la construction industrielle et agricole tels que les entrepôts ou les zones de stockage. Avec ces panneaux de bardage vous pouvez construire rapidement et à moindre coût. Un autre avantage est la flexibilité. Nous avons des panneaux standards, mais le travail sur mesure est également toujours possible.

- Exécution sur mesure possible
- Modification de la longueur

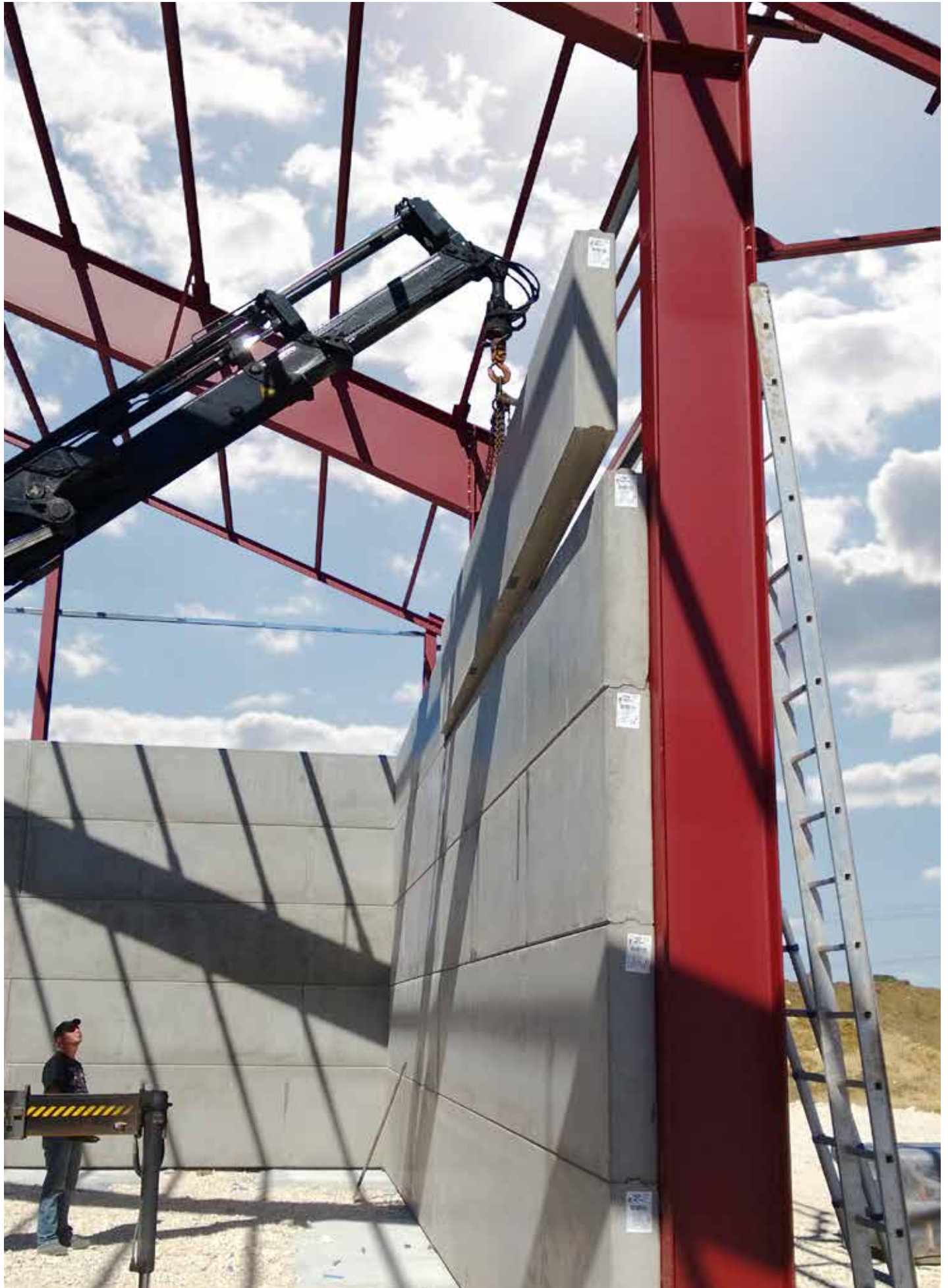


PANNEAUX DE BARDAGE

	HAUTEUR CM	LONGUEUR CM	ÉPAISSEUR CM	POIDS KG	RACCORD RTA	QUALITÉ BETON
CBARD20 100x600	100	600	20	2900	2 x 2,5 T	C60/75
CBARD14 100x600	100	600	14	2030	2 x 2,5 T	C60/75
CBARD20 120x600	120	600	20	3480	2 x 2,5 T	C60/75
CBARD14 120x600	120	600	14	2440	2 x 2,5 T	C60/75

Autres dimensions sur demande!





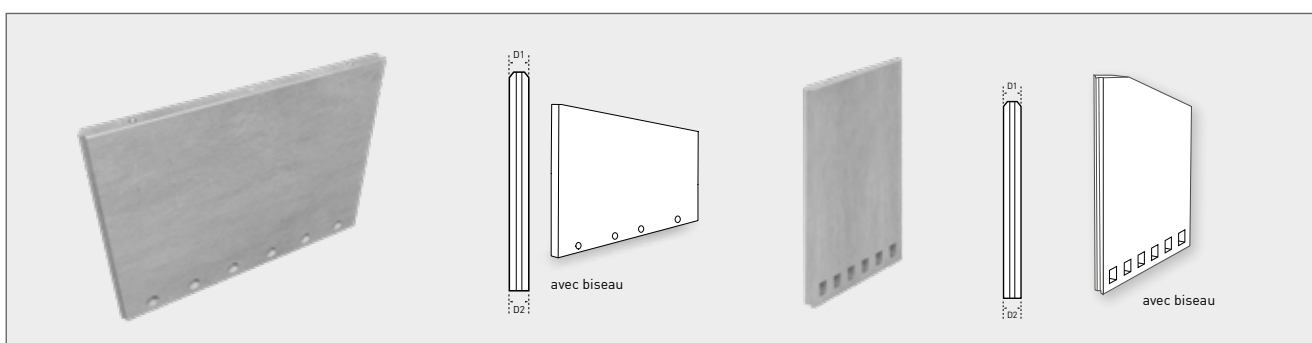
MURS DE SILO À SCELLER DANS LE BÉTON

STOCKAGE: MAÏS, DE L'HERBE, DES FOSSES À FUMIER SOLIDE

1 face coffrée complètement lisse + 1 face tirée à la règle

Ces parois sont utilisées pour la construction d'un silo en tranchée ou d'une autre zone de stockage : les ouvertures en bas de plaques permettent l'insertion de fers d'attente qui seront repris dans la dalle de fond coulée par la suite. L'avantage de ces éléments est leur assemblage par languette et rainure ainsi que plus grande possibilité d'adaptation (ajustements de longueur, biseaux).

- Ajustement possible
- Exécution sur mesure possible avec biseau



MURS DE SILO, CHARGE 7 TON, CHARGE DEUX CÔTÉS

	HAUTEUR CM	HAUTEUR UTILE - CM	LONGUEUR CM	D1 CM	D2 CM	POIDS KG	ANCRES DE LEVAGE : KKA	RACCORD	QUALITÉ BETON	BLOC CS CM
CSAN 125x300	125	100	300	15	15	1360	2 x 2,5 T	rainure - languette	C60/75	22,5X30
CSAN 150x300	150	125	300	15	15	1600	2 x 2,5 T	rainure - languette	C60/75	22,5X30
CSAN 175x300	175	150	300	15	15	1900	2 x 2,5 T	rainure - languette	C60/75	22,5X30
CSAN 200x300	200	175	300	15	15	2160	2 x 2,5 T	rainure - languette	C60/75	22,5X30
CSAN 225x300	225	200	300	15	15	2480	2 x 2,5 T	rainure - languette	C60/75	22,5X30
CSAN 250x300	250	225	300	15	15	2755	2 x 2,5 T	rainure - languette	C60/75	22,5X30
CSAN 280x225	280	250	225	16	16	2380	2 x 2,5 T	rainure - languette	C60/75	22,5X30
CSAN 340x225	340	310	225	16	16	2900	2 x 2,5 T	rainure - languette	C60/75	22,5x30

INSTRUCTIONS D'INSTALLATION

H	d	H*	ferrillage d'attente, par trou		L	
			B	B		
125	25	100	70	2x60	1a14	125
150	25	125	70	2x60	1a14	125
175	25	150	70	2x60	1a14	125
200	25	175	80	2x65	1a16	135
225	25	200	80	2x65	1a16	135
250	25	225	80	2x65	1a16	135
280	30	250	100	2x75	1a16	155
340	40	300	100	2x80	1a16	165

* Hauteur utile



ACCESSOIRES POUR DES MURS DE SILO TRANCHÉ: BLOC CS

Jusqu'à une hauteur de 340 cm

- H 22,5 x 30 br x 45 l cm

- 1 - Bloc et boulon pour la fixation de planches d'étagage :
- **A** - socle coulé sur place (par le client) + bloc et boulon
OU
B - bloc de pose + coin en bois pour calage



Depuis une hauteur de 340 cm

- H 42 x 30 br x 150 l cm



- 2 - Acier pour les trous d'attente
- 3 - Joint SIKAFLEX ou SILICONE

Le silicone est un produit couramment utilisé pour sceller les joints après la pose des murs. Sikaflex peut être utilisé comme alternative, il scelle mieux et a une durée de vie plus longue.

Commandez et placez vos socles l'avance afin de préparer votre site pour l'installation !

SOCLE COULÉ

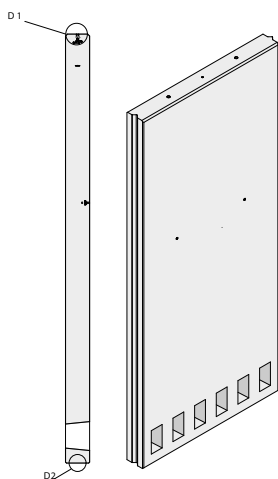
	HAUTEUR CM	HAUTEUR UTILE CM	LONGUEUR CM	POIDS KG	RACCORD KKA	QUALITÉ BETON
CSBLOK 22,5x30	22,5	45	30	41	-	C60/75
CSBLOK 42x30	42	150	30	263	2 x 1,3 T	C60/75

MURS DE SILO, CHARGE 7 TON, CHARGE D'UN SEUL CÔTÉ

	HAUTEUR CM	HAUTEUR UTILE - CM	LONGUEUR CM	D1 CM	D2 CM	POIDS KG	ANCRES DE LEVAGE : :MRD24	RACCORD	QUALITÉ BETON	BLOC CS CM
CSA 445x200	445	400	200	25	25	5285	2 x MRD24	rainure-languette	C60/75	42x30
CSA 555x200	555	500	200	25	25	6680	2 x MRD24	rainure-languette	C60/75	42x30

MURS DE SILO, CHARGE 7 TON, CHARGE DEUX CÔTÉS

	HAUTEUR CM	HAUTEUR UTILE - CM	LONGUEUR CM	D1 CM	D2 CM	POIDS KG	ANCRES DE LEVAGE : :MRD24	RACCORD	QUALITÉ BETON	BLOC CS CM
CSAD 445x200	445	400	200	25	25	5325	2 x MRD24	rainure-languette	C60/75	42x30
CSAD 555x200	555	500	200	25	25	6745	2 x MRD24	rainure-languette	C60/75	42x30

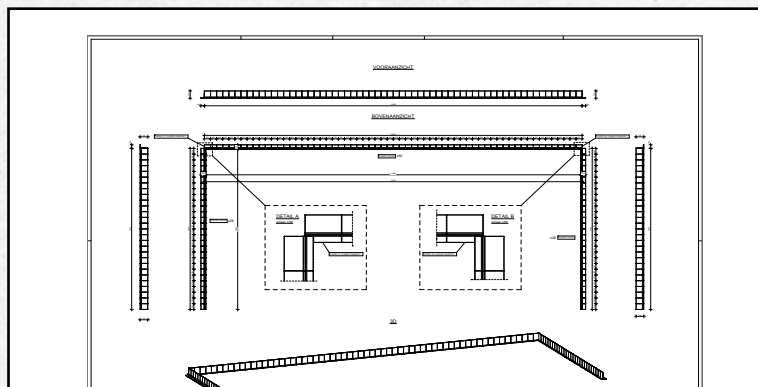


La solution clé en main de votre silo

CBS Beton se charge de la coordination complète pour vous.

1) Conseil et design

Pour la construction de silos à tranchées complexes, une conception est d'abord réalisée.



2) Fondation

L'installation des murs de silo nécessite une fondation solide avec une capacité de surcharge suffisante pour résister aux charges induites. L'entrepreneur est responsable de la conception de la fondation.



3) Placement

Les murs peuvent être placés par le propre service d'installation professionnel de CBS Beton. Nous pouvons installer jusqu'à 200ml par jour



4) Finition

Des lattes de pose sont placées entre les murs pour une étanchéité ultérieure. Pour les murs accolés, nous appliquons un mastic de jointure Sikaflex à l'aide d'un pistolet de remplissage.



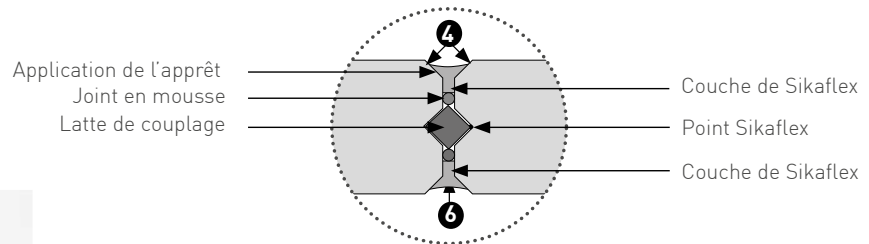
Comment sceller ?

Pour l'étanchéité, on utilise toujours des lattes de couplage car les murs ne sont pas placés les uns contre les autres.



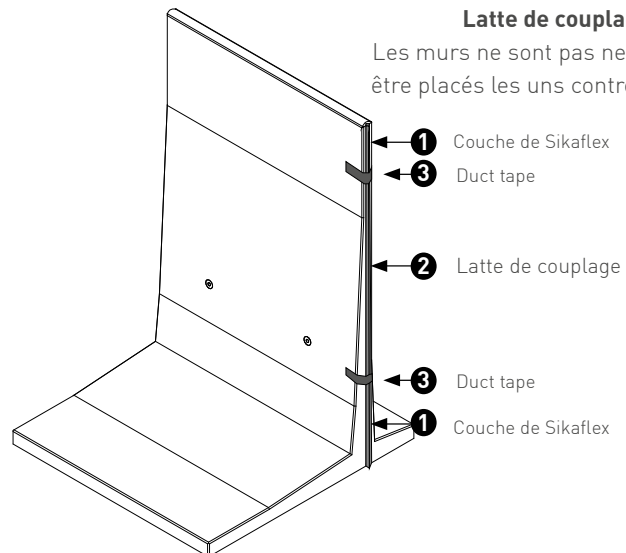
- 1) Appliquez un point de Sikaflex au-dessus et au-dessous de la rainure.
- 2) Placez la latte de couplage dans la rainure.
- 3) Appliquez du duct tape le long d'un côté pour fixer la latte de couplage.
- 4) Placez les 2 éléments en béton l'un contre l'autre.
- 5) Retirez le duct tape dans la rainure.
- 6) Scellez le joint.

Raccord rainure et rainure



Latte de couplage:

Les murs ne sont pas ne doivent pas être placés les uns contre les autres.



5) Réalisation de la dalle

L'asphalte et le béton ont besoin d'une bonne fondation pour garantir la capacité de charge de la chaussée. À condition de poser une fondation bien compactée, l'asphalte et le béton peuvent être coulés sur pratiquement n'importe quelle surface.



2

LE STOCKAGE DES CÉRÉALES, OIGNONS ET POMMES DE TERRE

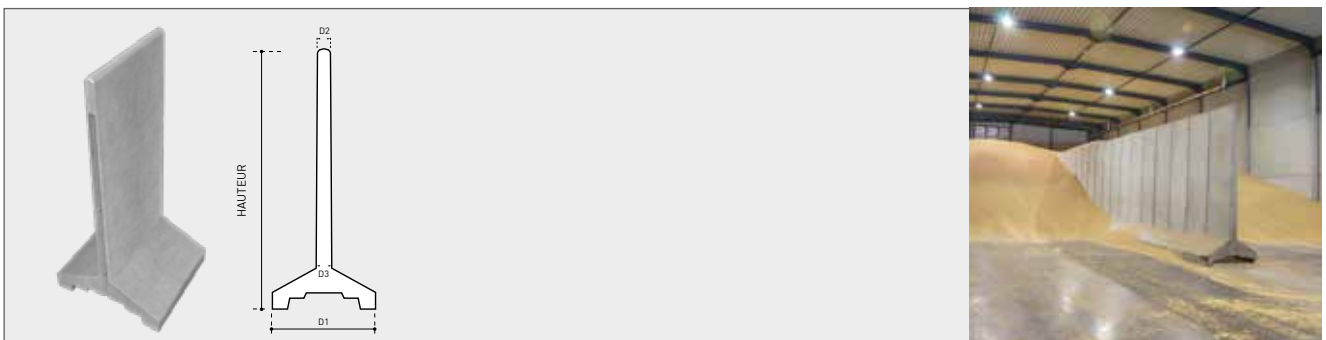


T CEREALES

STOCKAGE: CÉRÉALES, OIGNONS ET POMMES DE TERRE

Complètement lisse

Le T Cereales est utilisé pour stocker des matériaux en vrac, par exemple des céréales, des pommes de terre, et peut être utilisé sur une dalle existante. Les avantages : flexibilité, grande stabilité et facilité de déplacement avec un chariot élévateur.



T CEREALES									
	HAUTEUR CM	LONGUEUR CM	PIED CM	D1 CM	D2 CM	POIDS KG	ANCRES DE LEVAGE RTA	RACCORD	QUALITÉ BETON
CTGRA 300x125	300	125	140	10	16	1990	1 x 1,25 T	rainure-languette	C60/75
CTGRA 400x100	400	100	200	10	24	2840	2 x 2,5 T	rainure-languette	C60/75

T CEREALES										
	HAUTEUR CM	LONGUEUR CM	PIED CM	D1 CM	D2 CM	POIDS KG	ANCRES DE LEVAGE		RACCORD	QUALITÉ BETON
							MRD24	MRD42		
CTGRA 500x100	500	100	240	24	50	6565	3 x MRD24	1 x MRD42	rainure-languette	C60/75
CTGRA 600x100	600	100	295	24	50	9520	3 x MRD24	1 x MRD42	rainure-languette	C60/75

Un kit d'ancrage est fourni pour installer ces murs : MRD24 pour soulever le mur et MRD42 pour le redresser.

Tapis antidérapants uniquement pour les murs T cereales d'une hauteur de 4 m.

Des tapis antidérapants en caoutchouc doivent être prévus sous les T cereales, qui sont placés sur un sol en béton lisse, afin d'éviter que les murs ne glissent. Pour les hauteurs de 5 et 6 m, un kit de fixation est fourni pour les produits chimiques pour l'ancrage chimique dans le sol en béton.



RÉSERVOIRS DE STOCKAGE RONDS POUR LE LISIER ET LE BIOGAZ



Utilisation et propriétés

Les cuves en éléments préfabriqués en béton destinée au stockage du fumier, à la fermentation, comme tampon d'eau... Le système hol & dol en combinaison avec des câbles en acier qui sont tendus, assurent étanche aux liquides de votre silo.

Les silos ont un diamètre de 5 à 45 m et une hauteur de 3 à 8 m. Nous pouvons fabriquer des cuves jusqu'à 12750 m³. En fonction des exigences et des souhaits du client, CBS Beton conseille et aide à la nouvelle construction, à l'extension ou à la modification des installations de stockage.

Placement

- Préparation du sol par CBS Beton ou le client
- Coulage de la dalle de sol
- Pose d'un joint de remplissage pour l'étanchéité à l'eau entre la dalle et la base annulaire
- Pose des éléments sur la dalle de sol durcie
- Pose de mortier spécial entre les murs, pour l'étanchéité à l'eau
- Tension des câbles d'acier dans une première phase
- Dans une deuxième phase, tension finale des câbles d'acier
- Coulage de la base annulaire, afin de lier la dalle de sol et les éléments préfabriqués

Avantages

- Placement enterré ou en surface
- D'avantage de stabilité et d'étanchéité à liquide, grâce à la combinaison de câbles d'acier tendus et d'un système hol & dol



Avantage d'une couverture sur les cuves

- Pas d'eau de pluie dans le silo et résistance aux influences climatiques extérieures
- Aucune nuisance olfactive et limitation des rejets de substances dangereuses
- Assemblage serré

VOLUME ET DIAMÈTRES INTERNES DES SILOS

*Largeur du panneau
1,56 m

*Largeur du panneau
2,40 m

H 3 M	H 4 M	H 5 M	H 6 M	
VOLUME (m³)				DIAMÈTRES INTERNES
76	101	126	150	5,57
89	119	148	178	6,06
104	138	173	207	6,55
119	159	199	239	7,04
136	182	227	272	7,53
154	206	257	309	8,02
173	231	289	347	8,50
194	258	323	387	8,99
215	287	359	430	9,48
238	317	396	475	9,96
261	348	435	522	10,45
286	381	476	571	10,93
312	416	519	622	11,42
339	452	564	676	11,90
367	489	611	732	12,39
396	528	659	790	12,87
427	568	710	850	13,36
458	610	762	913	13,84
491	654	816	978	14,33
524	698	872	1045	14,81
559	745	929	1114	15,29
595	792	989	1185	15,78
632	842	1050	1259	16,26
670	892	1114	1334	16,75
709	944	1179	1412	17,23
749	998	1245	1493	17,71
791	1053	1314	1575	18,20
833	1110	1385	1660	18,68
877	1168	1457	1746	19,16
922	1227	1532	1835	19,65
968	1289	1608	1927	20,13
1015	1351	1686	2020	20,61
1063	1415	1765	2116	21,09
1112	1481	1847	2214	21,58
1162	1548	1931	2314	22,06
1214	1616	2016	2416	22,54
1266	1686	2103	2520	23,03
1320	1757	2192	2627	23,51
1375	1830	2283	2736	23,99
1431	1905	2376	2847	24,48
1488	1980	2470	2960	24,96
1556	2058	2567	3076	25,44
1605	2136	2665	3193	25,92
1665	2217	2765	3313	26,41
1727	2298	2867	3435	26,89
1789	2382	2970	3560	27,35
1852	2466	3076	3686	27,85
1918	2553	3183	3815	28,34
1984	2640	3293	3964	28,82
2051	2729	3404	4079	29,30
2119	2820	3517	4215	29,79
2188	2912	3632	4352	30,27
2258	3006	3748	4492	30,75

H 6 M	
VOLUME (m³)	DIAMÈTRES INTERNES
387	9,06
455	9,83
528	10,58
606	11,34
689	12,09
778	12,85
872	13,60
972	14,36
1077	15,12
1188	15,88
1303	16,63
1425	17,39
1551	18,14
1683	18,90
1820	19,65
1963	20,41
2112	21,17
2264	21,92
2422	22,67
2589	23,44
2758	24,19
2934	24,95
3113	25,70
3299	26,46
3492	27,22
3687	27,97
3890	28,73
4095	29,48
4309	30,24
4529	31,00
4750	31,75
4981	32,51
5213	33,26
5454	34,02
5700	34,78
5949	35,53
6206	36,29
6465	37,04
6733	37,80
7007	38,56

H 7 M	
VOLUME (m³)	DIAMÈTRES INTERNES
424	8,78
492	9,46
565	10,14
643	10,81
726	11,49
814	12,17
906	12,84
1002	13,52
1102	14,20
1206	14,87
1329	15,55
1447	16,22
1571	16,90
1699	17,58
1832	18,25
1969	18,93
2112	19,60
2260	20,28
2413	20,95
2571	21,62
2734	22,30
2902	22,97
3075	23,65
3343	24,66
3528	25,33
3719	26,01
3914	26,68
4114	27,36
4320	28,03
4530	28,70
4745	29,38
4966	30,05
5191	30,73
5421	31,40
5656	32,07
5897	32,75
6142	33,42
6392	34,10
6647	34,77
6907	35,44
7173	36,12
7442	36,79
7718	37,47
7998	38,14
8283	38,81
8573	39,49
8868	40,16
9168	40,84
9473	41,51
9782	42,18
10097	42,85
10417	43,53
10742	44,20
11063	43,53
11397	44,20

H 8 M	
VOLUME (m³)	DIAMÈTRES INTERNES
484	8,78
562	9,46
645	10,14
735	10,81
830	11,49
930	12,17
1037	12,84
1149	13,52
1267	14,20
1390	14,87
1519	15,55
1654	16,22
1795	16,90
1941	17,58
2093	18,25
2250	18,93
2414	19,60
2583	20,28
2758	20,95
2938	21,62
3124	22,30
3316	22,97
3514	23,65
3820	24,66
4032	25,33
4250	26,01
4473	26,68
4702	27,36
4937	28,03
5177	28,70
5423	29,38
5675	30,05
5932	30,73
6195	31,40
6464	32,07
6739	32,75
7019	33,42
7305	34,10
7596	34,77
7894	35,44
8197	36,12
8505	36,79
8820	37,47
9140	38,14
9466	38,81
9797	39,49
10135	40,16
10478	40,84
10825	41,51
11179	42,18
11539	42,85
11905	43,53
12276	44,20
12635	43,53
13017	44,20

ANCRES DE LEVAGE

Consultez la section technique pour déterminer le type d'ancre de levage nécessaire en fonction du type de mur.

- Crochets à rotule (1) = KKA
- Ancres plates pour le transport (2) = RTA
- Ancres de manutention = MRD24 - MRD42 (3)



4 LE SYSTÈME DE COUVERTURE SILAGE SAFE

Silage Safe

Le système de couverture Silage Safe permet au producteur laitier d'ensiler et de dérouler correctement son fourrage grossier d'une manière rapide et économique. Couvrir et ouvrir votre ensilage est souvent une tâche physiquement exigeante et qui prend du temps. La méthode de recouvrement influe également sur la qualité du fourrage.

Il est donc très important de couvrir votre ensilage d'une manière étanche, simple et efficace. Le système de couverture Silage Safe vous offre la possibilité de couvrir votre fourrage avec précision et avec un minimum d'effort physique, même avant l'arrivée de la pluie.



Manuel d'utilisation Silage Safe



1
Les composants ne correspondent pas au bon de livraison?
Contacter CBS Beton.



2
Scindez le matériel en 2 groupes. Groupe 1: la moitié des bâches, des tubes en pvc et en acier et toutes les sangles à cliquet. Ces composants sont destinés à la paroi gauche du silo, vue à partir de l'entrée du silo. Groupe 2: l'autre moitié des bâches, des tubes en pvc et en acier et toutes les boucles. Ils sont destinés à la paroi droite du silo.



3
Commencez par le groupe 1: déposez une bâche, les ouvertures orientées vers le haut, et faites glisser le tube en pvc dans l'ourlet inférieur, le manchon à droite.



4
Placez le tube en acier dans l'ourlet correct; estimez la hauteur du silo. Placez les sangles à cliquet autour du tube, au niveau des ouvertures. Procédez de manière identique pour toutes les bâches du groupe 1.



5
Déposez une bâche du groupe 2, les ouvertures orientées vers le haut. Faites glisser un tube en pvc dans l'ourlet inférieur, le manchon à gauche.



6
Placez le tube en acier dans l'ourlet correct et les boucles près des ouvertures. Procédez de manière identique pour toutes les bâches du groupe 2.



7
Posez les tissus du groupe 1 sur le mur de gauche (vu de l'entrée de la fosse), avec la douille vers l'avant. Poussez les tubes ensemble. Veillez toujours à ce que le tissu à l'arrière chevauche le tissu à l'avant. Faites de même du côté droit avec les feuilles du groupe 2.



8
Déposez le plastique sur les parois (voir verso). Veillez à laisser un jeu de 10-20 cm sur le sol.



9
Maintenant, vous pouvez ensiler. Faites-le de manière aussi ronde que possible pour une tension de traction optimale, sans espace pour l'oxygène.



10
Tirez le plastique et, ensuite, les bâches sur le silo. Reliez toutes les sangles à cliquet avec les boucles et tirez les bâches l'une vers l'autre.



11
Utilisez le tendeur en acier inoxydable: placez le pied du tendeur derrière le tube en acier auquel la sangle à cliquet est fixée. Tirez la sangle au travers de l'ouverture du tendeur. Tirez le tendeur vers vous et répétez l'opération. Procédez de manière identique pour toutes les sangles. Les retendre entre 1 et 3 semaines après l'ensilage en raison de l'affaissement du silo.



12
Reliez les 2 tubes en pvc rouges aux tubes en pvc gris au niveau de l'entrée du silo en guise de marquage et pour l'évacuation des eaux pluviales.

Références







CBS Beton SA

Hooimeersstraat 8, 8710 Wielsbeke, Belgique.

T France: 03 29 23 73 37 - T Belgique: 0032 56 61 75 37 - info@cbs-beton.fr - www.cbs-beton.com

Nous tenons à souligner que les informations et les indications contenues dans ce catalogue technique ne constituent pas une description complète et concluante. Elles sont plutôt destinées à compléter les règles reconnues de l'architecture à observer par l'utilisateur expert et à fournir des notes explicatives sur l'installation et l'utilisation de nos produits. Nous vous faisons également remarquer que nos produits ne peuvent être utilisés et installés que par des personnes compétentes et qu'une attention particulière doit être accordée à une manipulation et à un stockage corrects de nos marchandises. Au besoin, nous nous tenons à votre entière disposition pour un avis et des conseils.