

TRIEUSE PONDÉRALE



ADÉMI

   PESAGE

www.ademi-pesage.fr

Couverture nationale - 09 78 35 35 78 - commercial@ademi.fr

TRIEUSE PONDÉRALE

Trieuse pondérale série WP

La trieuse pondérale de la série WP permet d'effectuer le contrôle du poids sur une vaste gamme de produits conditionnés ou en vrac, en assurant toujours de prestations de très haut niveau.

Conçue surtout pour le secteur alimentaire et pharmaceutique la série WP a été réalisée avec surfaces rondies, matériels selon les normes FDA et avec des systèmes d'enlèvement rapide des bandes transporteuses. Cela se fait afin de se conformer aux prescriptions les plus rigoureuses de nettoyage et d'hygiène. La trieuse pondérale de la série WP a été conçue en vue de satisfaire les demandes de plus en plus exigeantes des clients, sans toutefois négliger la facilité et la simplicité d'usage qui ont toujours caractérisé tous les installations IDECON.

CARACTÉRISTIQUES

- Ecran tactile couleur 8 / 12 pouces
- Système d'exploitation Windows
- Port USB
- Connexion Ethernet
- Assistance à distance

OPTIONS

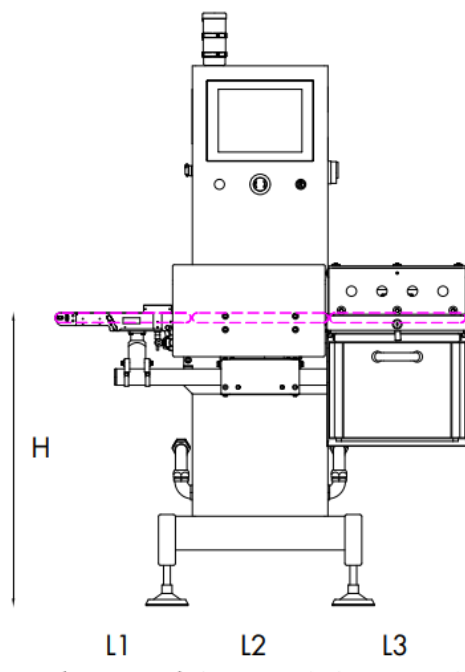
- Indice de protection IP65
- Entièrement lavable
- Retour d'information (Feedback)
- Logiciel de production
- Supervision
- Imprimante
- Certification MID



TRIEUSE PONDÉRALE

Trieuse pondérale série WP

Modèle	WP-1100	WP-1700	WP-3500	WP-6500	WP-17000
Capacité maximale (g)	≤ 1100	≤ 1700	≤ 3500	≤ 6500	≤ 17000
Résolution d'affichage "e"	≥ 0,2	≥ 0,5	≥ 0,5	≥ 1	≥ 2
Largeur de bande (W)	200	100 ÷ 400			
Longueur de bande (L2)	250 ÷ 350	200 ÷ 800			
Hauteur (H)	600 ÷ 1100				
Sens de circulation	droite → gauche / gauche → droite				

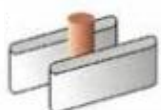


Feeder

Alimentation par vis sans fin



Alimentation par bande latérale

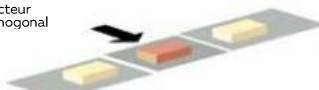


Bande cadencée

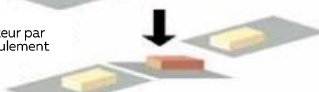


Ejectors

Ejecteur orthogonal



Ejecteur par basculement



Ejecteur latéral



Ejecteur rotatif



Ejecteur par trappe



TRIEUSE PONDÉRALE

EXEMPLES D'AUTRES MODÈLES



TRIEUSE PONDERALE SERIE WPM

TRIEUSE PONDERALE SERIE WP - D/S



TRIEUSE PONDERALE SERIE WP-U

