

# Goulotte de câblage SES® avec fentes latérales et perforations du fond



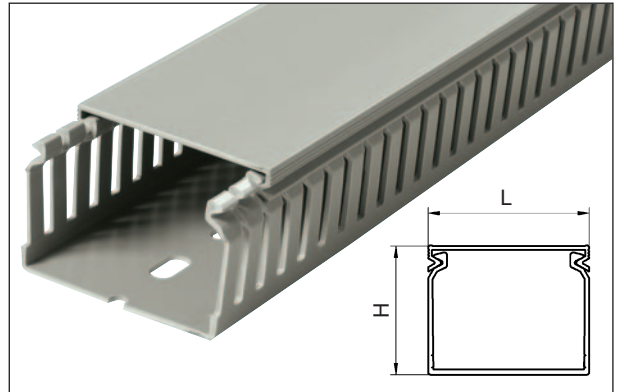
GN-A6/4

C US  
Contactez-nous



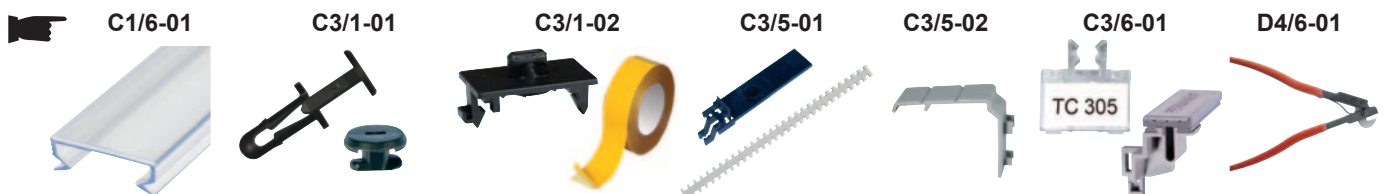
## GN-A6/4 LF

**Matière :** PVC rigide  
**Coloris :** gris RAL 7030  
**Températures d'utilisation :** -5 à +65°C  
**Résistivité transversale :** 10<sup>15</sup> Ω.cm  
**Rigidité diélectrique :** 15kV/mm  
**Tenue au feu :** V0 UL94  
**Longueur standard :** 2 mètres  
**Ruban double face :** sur demande  
**Minimum livrable :** 1 emballage complet (couvercles gris inclus)



type	goulottes (2 m)		m	dimensions ext.		capacité de remplissage		couvercles (seuls)	
	code article			H mm	L mm	nbre de câbles (2,5 mm <sup>2</sup> ) par goulotte	poids au mètre g/m	code article	
GN-A6/4	15 x 15*	0839 0111 013	96	20	18	6	180	0839 0490 013	48
GN-A6/4	30 x 25	0839 0131 013	60	30	25	17	502	0839 0500 013	48
GN-A6/4	30 x 40	0839 0132 013	36	30	40	30	909	0839 0510 013	24
GN-A6/4	40 x 25	0839 0141 013	48	40	25	23	698	0839 0500 013	48
GN-A6/4	40 x 30	0839 0146 013	36	40	30	29	878	0839 0505 013	24
GN-A6/4	40 x 40	0839 0142 013	32	40	40	42	1 253	0839 0510 013	24
GN-A6/4	40 x 60	0839 0143 013	24	40	60	66	1 992	0839 0520 013	24
GN-A6/4	40 x 80	0839 0144 013	24	40	80	91	2 732	0839 0530 013	24
GN-A6/4	40 x 100	0839 0145 013	12	40	100	116	3 472	0839 0540 013	12
GN-A6/4	60 x 25	0839 0151 013	48	60	25	36	1 074	0839 0500 013	48
GN-A6/4	60 x 30	0839 0157 013	40	60	30	46	1 365	0839 0505 013	24
GN-A6/4	60 x 40	0839 0152 013	32	60	40	64	1 925	0839 0510 013	24
GN-A6/4	60 x 60	0839 0153 013	24	60	60	102	3 060	0839 0520 013	24
GN-A6/4	60 x 80	0839 0154 013	16	60	80	140	4 195	0839 0530 013	24
GN-A6/4	60 x 100	0839 0155 013	16	60	100	178	5 330	0839 0540 013	12
GN-A6/4	60 x 120	0839 0156 013	12	60	120	216	6 465	0839 0550 013	12
GN-A6/4	80 x 25	0839 0161 013	24	80	25	48	1 435	0839 0500 013	48
GN-A6/4	80 x 30	0839 0167 013	24	80	30	61	1 833	0839 0505 013	24
GN-A6/4	80 x 40	0839 0162 013	24	80	40	86	2 586	0839 0510 013	24
GN-A6/4	80 x 60	0839 0163 013	24	80	60	137	4 120	0839 0520 013	24
GN-A6/4	80 x 80	0839 0164 013	16	80	80	188	5 655	0839 0530 013	24
GN-A6/4	80 x 100	0839 0165 013	12	80	100	240	7 189	0839 0540 013	12
GN-A6/4	80 x 120	0839 0166 013	16	80	120	291	8 723	0839 0550 013	12
GN-A6/4	100 x 30	0839 0170 013	32	100	30	75	2 262	0839 0505 013	24
GN-A6/4	100 x 40	0839 0171 013	24	100	40	107	3 222	0839 0510 013	24
GN-A6/4	100 x 60	0839 0172 013	16	100	60	129	3 866	0839 0520 013	24
GN-A6/4	100 x 80	0839 0173 013	16	100	80	177	5 314	0839 0530 013	24
GN-A6/4	100 x 100	0839 0174 013	16	100	100	225	6 763	0839 0540 013	12
GN-A6/4	100 x 150	0839 0175 013	8	100	150	346	10 385	0839 0560 013	12

\* Géométrie différente (dimensions intérieures 15x15 mm). Plan sur demande.



**Goulotte de câblage SES®**  
avec fentes latérales et perforations du fond



GN-A6/4

**C** **RU** **US**  
Contactez-nous

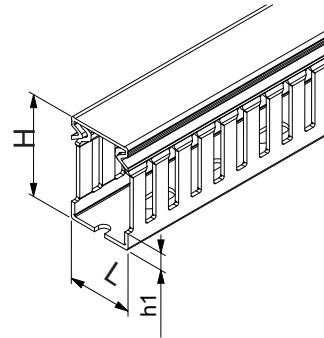
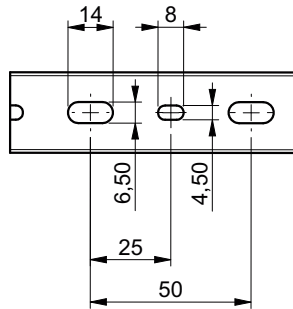
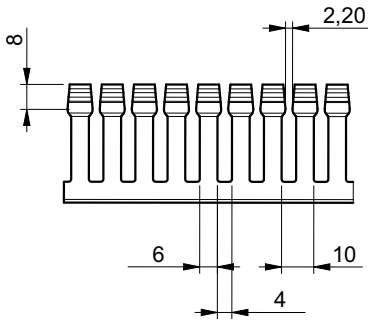


GN-A6/4 15x15 : géométrie différente (dimensions intérieures 15x15 mm). Plan sur demande.

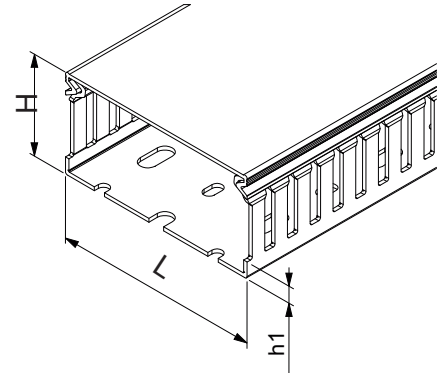
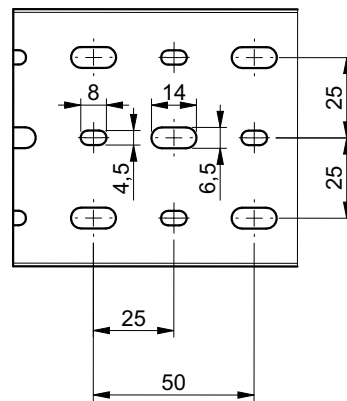
**GN-A6/4 LF**

H = 30 mm  
H = 40 mm

L 25, 30, 40, 60 mm

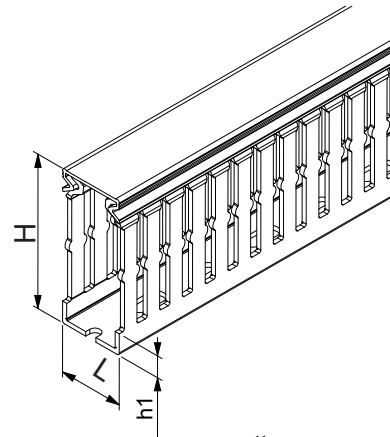
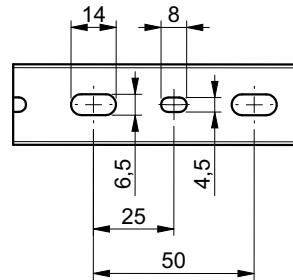
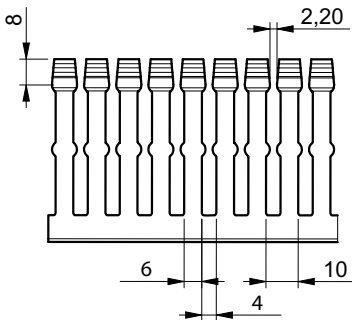


L 80, 100 mm

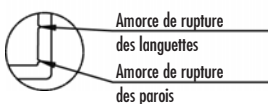
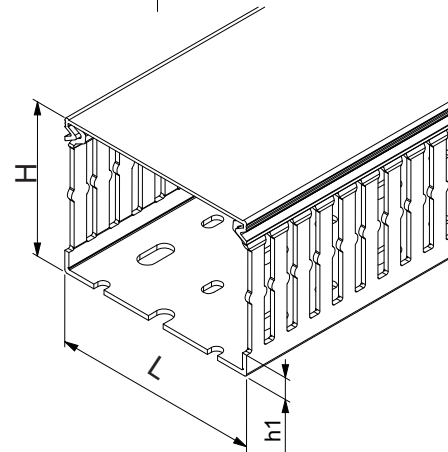
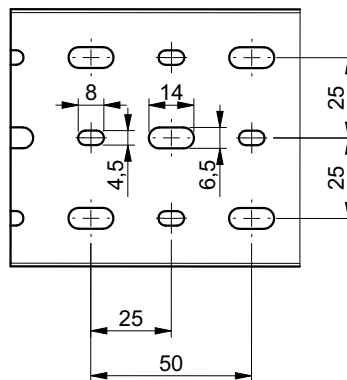


H = 60 mm  
H = 80 mm  
H = 100 mm

L 25, 30, 40, 60 mm



L 80, 100, 120, 150 mm



Perforations du fond selon NF EN 50085

H (mm)	30	40	60	80	100
h1 (mm)	5	7	9	11	16

# Goulotte de câblage SES® avec fentes latérales et perforations du fond

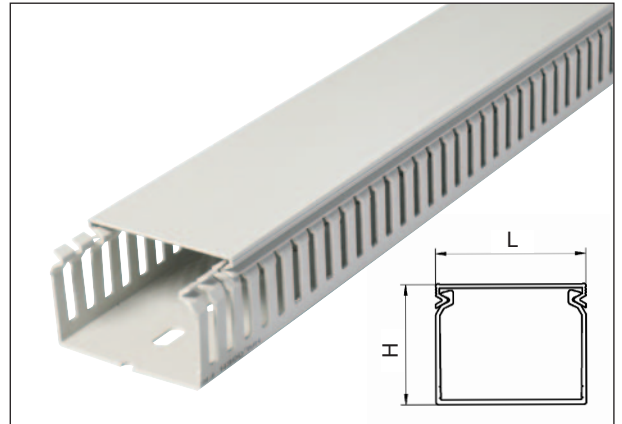




GN-HF-A6/4

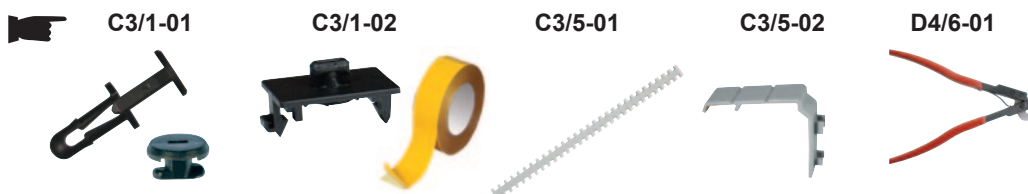


## GN-HF-A6/4

**Matière :** PC/ABS  
**Coloris :** gris clair RAL7035  
**Températures d'utilisation :** -25 à +90°C  
**Résistivité transversale :** 10<sup>15</sup> Ω.cm  
**Rigidité diélectrique :** 35kV/mm  
**Tenue au feu :** V0 UL94  
**Spécifications :** EN 45545-2 sans halogène  
**Longueur standard :** 2 mètres  
**Ruban double face :** sur demande  
**Minimum livrable :** 1 emballage complet (couvercles inclus)

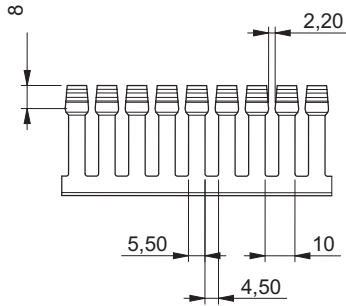


type	goulottes (2 m) code article	 m	dimensions ext.		capacité de remplissage		couvercles (seuls) code article	 m
			H mm	L mm	nbre de câbles (2,5 mm <sup>2</sup> ) par goulotte	poids au mètre g/m		
GN-HF-A6/4 30 x 30	0850 0133 025	48	30	30	21	644	0850 0505 025	24
GN-HF-A6/4 40 x 25	0850 0141 025	48	40	25	23	698	0850 0500 025	48
GN-HF-A6/4 40 x 40	0850 0142 025	32	40	40	42	1253	0850 0510 025	24
GN-HF-A6/4 40 x 60	0850 0143 025	24	40	60	66	1992	0850 0520 025	24
GN-HF-A6/4 40 x 80	0850 0144 025	24	40	80	91	2732	0850 0530 025	24
GN-HF-A6/4 60 x 25	0850 0151 025	48	60	25	36	1074	0850 0500 025	48
GN-HF-A6/4 60 x 40	0850 0152 025	32	60	40	64	1925	0850 0510 025	24
GN-HF-A6/4 60 x 60	0850 0153 025	24	60	60	102	3060	0850 0520 025	24
GN-HF-A6/4 60 x 80	0850 0154 025	16	60	80	140	4195	0850 0530 025	24
GN-HF-A6/4 80 x 25	0850 0161 025	24	80	25	48	1435	0850 0500 025	48
GN-HF-A6/4 80 x 40	0850 0162 025	24	80	40	86	2586	0850 0510 025	24
GN-HF-A6/4 80 x 60	0850 0163 025	24	80	60	137	4120	0850 0520 025	24
GN-HF-A6/4 80 x 80	0850 0164 025	16	80	80	188	5655	0850 0530 025	24
GN-HF-A6/4 80 x 100	0850 0165 025	12	80	100	240	7189	0850 0540 025	12
GN-HF-A6/4 100 x 30	0850 0170 025	32	100	30	75	2262	0850 0505 025	24
GN-HF-A6/4 100 x 60	0850 0172 025	16	100	60	129	3866	0850 0520 025	24

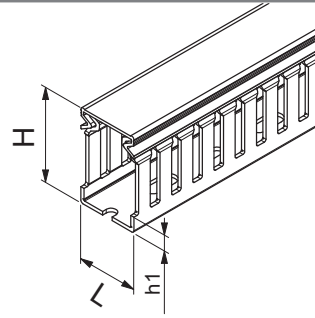
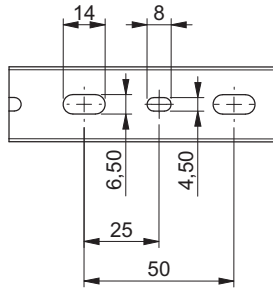


GN-HF-A6/4

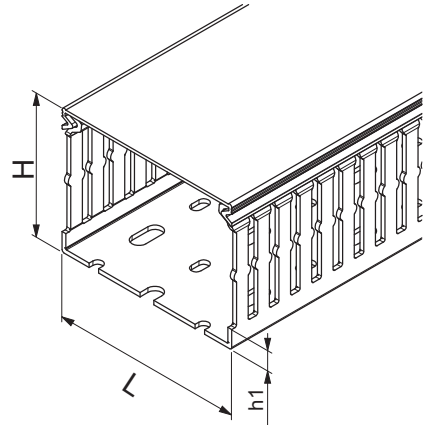
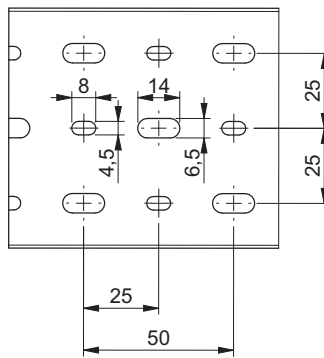
H = 30 mm  
H = 40 mm



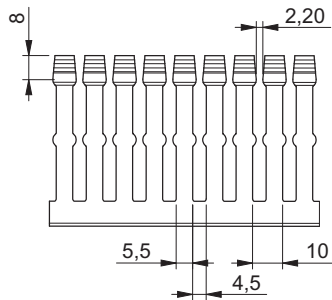
L 25, 30, 40, 60 mm



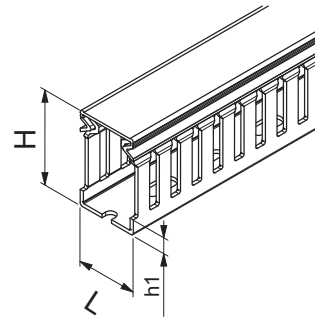
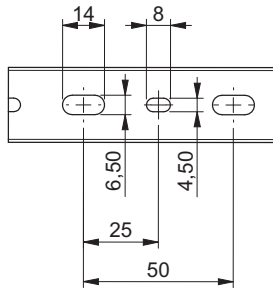
L 80 mm



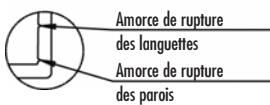
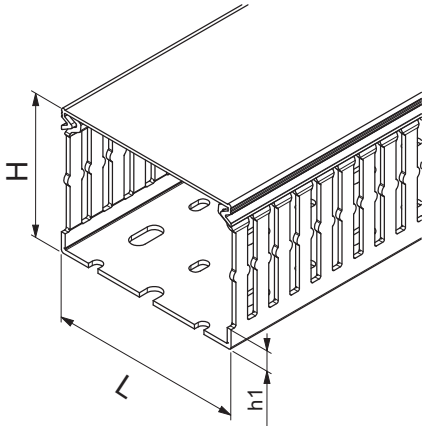
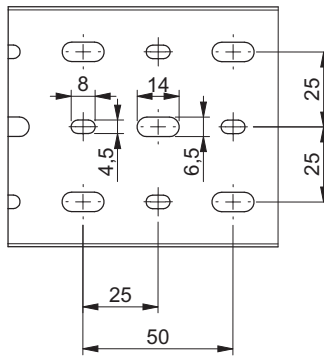
H = 60 mm  
H = 80 mm  
H = 100 mm



L 25, 30, 40, 60 mm



L 80, 100 mm



Perforations du fond selon NF EN 50085

H (mm)	30	40	60	80	100
h1 (mm)	4,3	6,5	8,3	10,3	15

# Goulotte de câblage SES® avec fentes latérales et perforations du fond



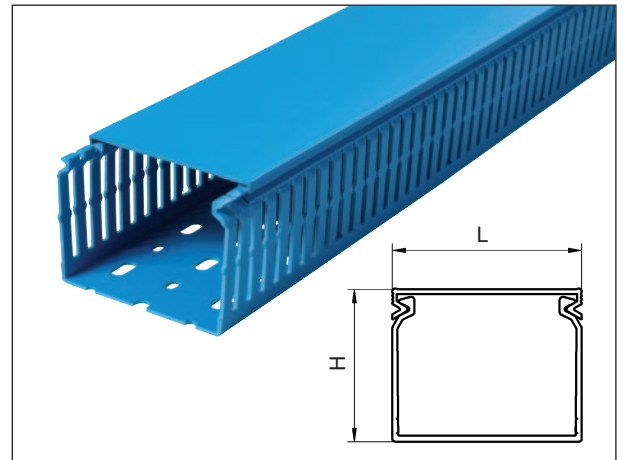
GN-A6/4

C US  
Contactez-nous

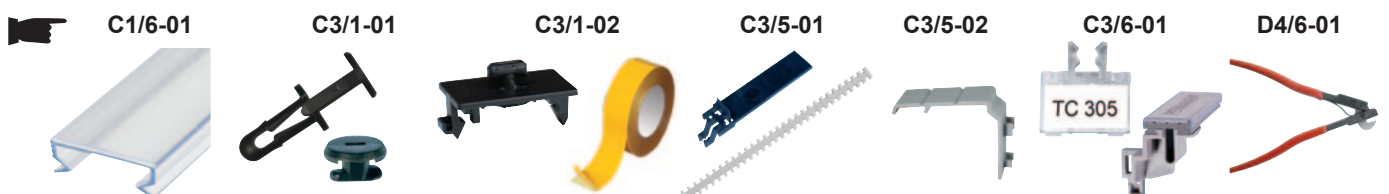


## GN-A6/4 bleu

<b>Matière :</b>	PVC rigide
<b>Coloris :</b>	bleu ciel, RAL 5015
<b>Températures d'utilisation :</b>	-5 à +65°C
<b>Résistivité transversale :</b>	10 <sup>15</sup> Ω.cm
<b>Rigidité diélectrique :</b>	15 kV/mm
<b>Tenue au feu :</b>	V0 UL94
<b>Longueur standard :</b>	2 mètres
<b>Ruban double face :</b>	sur demande
<b>Minimum livrable :</b>	1 emballage complet (couvertres inclus)
<b>Application :</b>	tableaux électriques à sécurité intrinsèque.



type	goulottes (2 m) code article	 m	dimensions ext.		capacité de remplissage		couvertres (seuls) code article	 m
			H mm	L mm	nbre de câbles (2,5 mm <sup>2</sup> ) par goulotte	poids au mètre g/m		
GN-A6/4 30 x 25	0839 0131 083	60	30	25	17	502	0839 0500 083	48
GN-A6/4 40 x 25	0839 0141 083	48	40	25	23	698	0839 0500 083	48
GN-A6/4 40 x 30	0839 0146 083	36	40	30	29	878	0839 0505 083	24
GN-A6/4 40 x 40	0839 0142 083	32	40	40	42	1253	0839 0510 083	24
GN-A6/4 60 x 25	0839 0151 083	48	60	25	36	1074	0839 0500 083	48
GN-A6/4 60 x 30	0839 0157 083	40	60	30	46	1365	0839 0505 083	24
GN-A6/4 60 x 40	0839 0152 083	32	60	40	64	1925	0839 0510 083	24
GN-A6/4 60 x 60	0839 0153 083	24	60	60	102	3060	0839 0520 083	24
GN-A6/4 60 x 80	0839 0154 083	16	60	80	140	4195	0839 0530 083	24
GN-A6/4 80 x 25	0839 0161 083	24	80	25	48	1435	0839 0500 083	48
GN-A6/4 80 x 30	0839 0167 083	24	80	30	61	1833	0839 0505 083	24
GN-A6/4 80 x 40	0839 0162 083	24	80	40	86	2586	0839 0510 083	24
GN-A6/4 80 x 60	0839 0163 083	24	80	60	137	4120	0839 0520 083	24
GN-A6/4 80 x 80	0839 0164 083	16	80	80	188	5655	0839 0530 083	24
GN-A6/4 80 x 100	0839 0165 083	12	80	100	240	7189	0839 0540 083	12
GN-A6/4 80 x 120	0839 0166 083	16	80	120	291	8723	0839 0550 083	12
GN-A6/4 100 x 60	0839 0172 083	16	100	60	129	3866	0839 0520 083	24
GN-A6/4 100 x 80	0839 0173 083	16	100	80	177	5314	0839 0530 083	24
GN-A6/4 100 x 100	0839 0174 083	16	100	100	225	6763	0839 0540 083	12



**Goulotte de câblage SES®**  
avec fentes latérales et perforations du fond



GN-A6/4

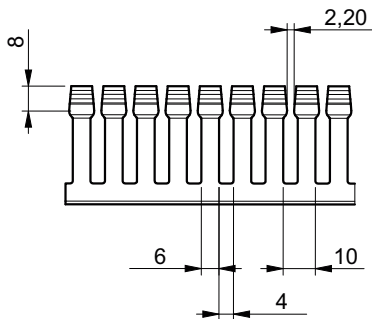
C US  
Contactez-nous



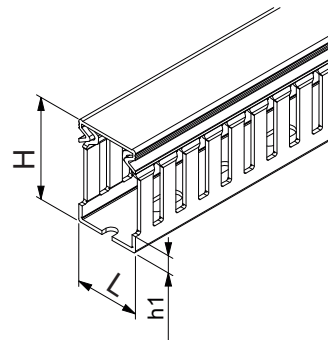
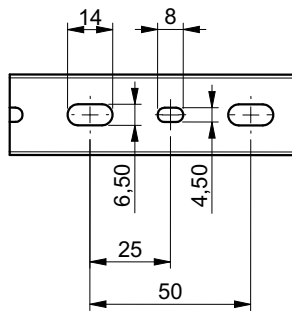
**GN-A6/4 bleu**

H = 30 mm

H = 40 mm



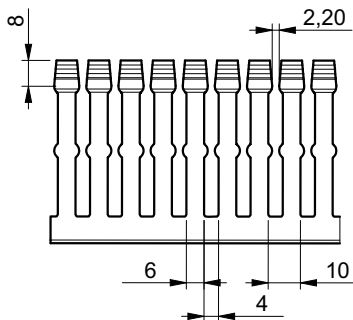
L 25, 30, 40 mm



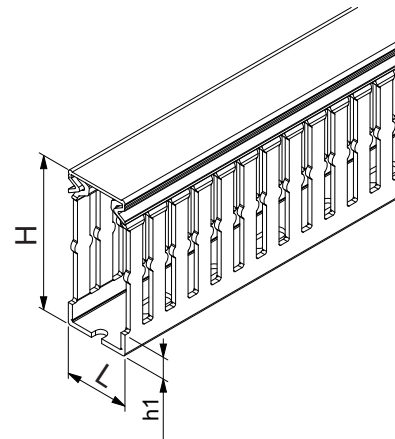
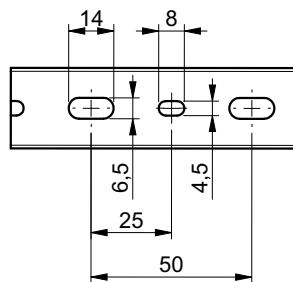
H = 60 mm

H = 80 mm

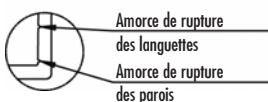
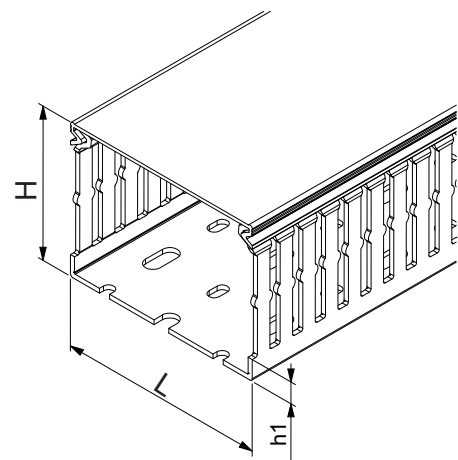
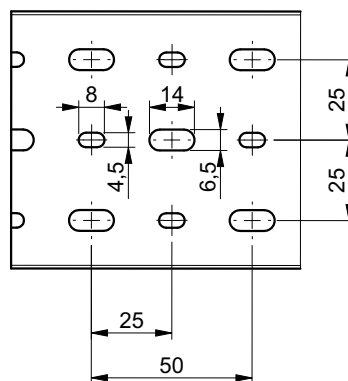
H = 100 mm



L 25, 30, 40, 60 mm



L 80, 100, 120 mm



Perforations du fond selon NF EN 50085

H (mm)	30	40	60	80	100
h1 (mm)	5	7	9	11	16

