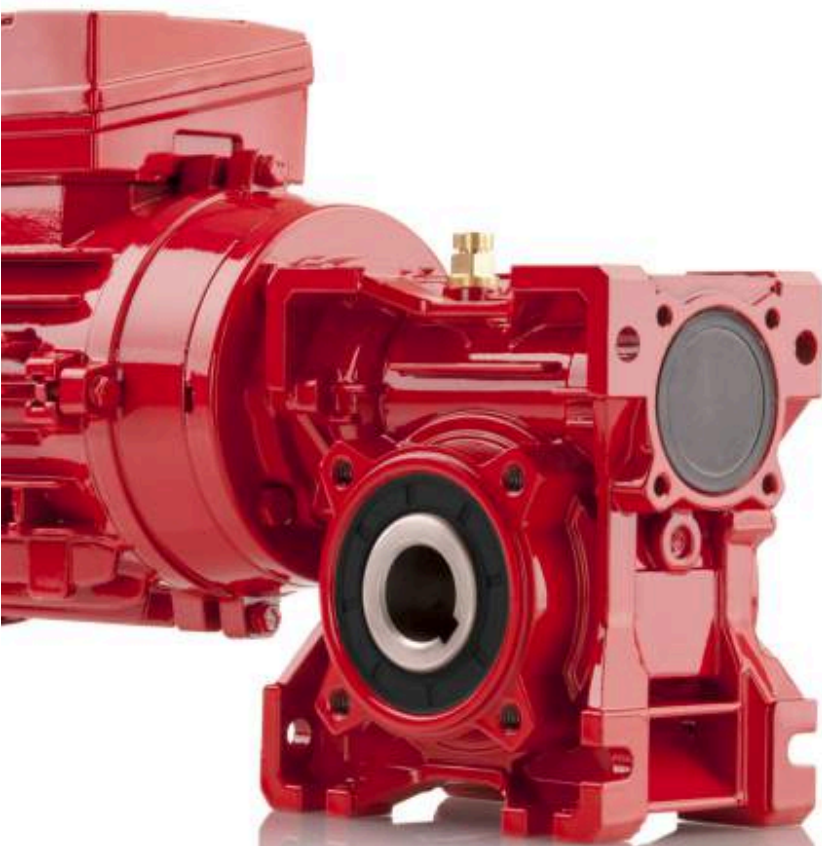
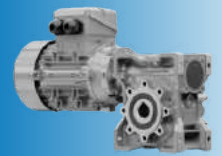


Caractéristique techniques

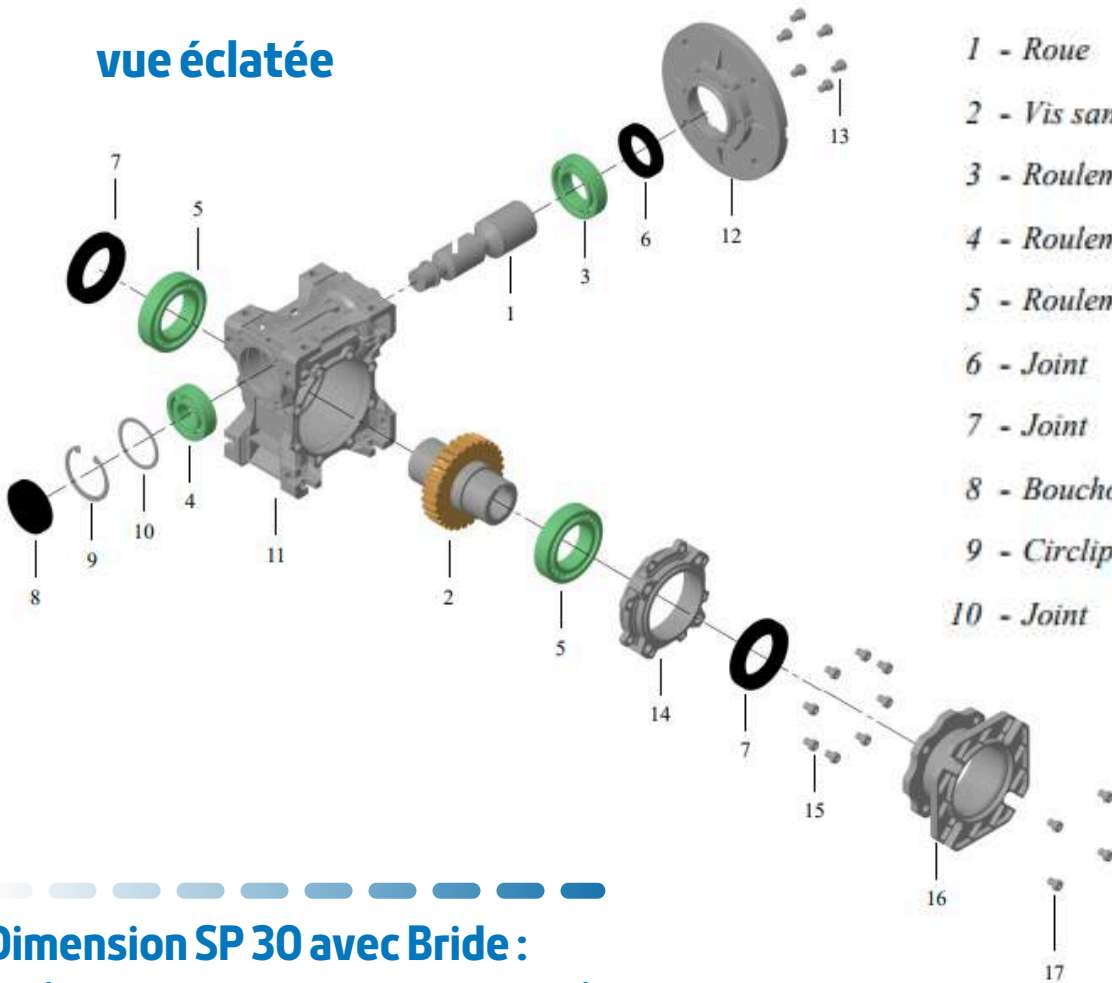
- Réducteur à vis sans fin
- Accessoires



Fiche technique SP 30



vue éclatée



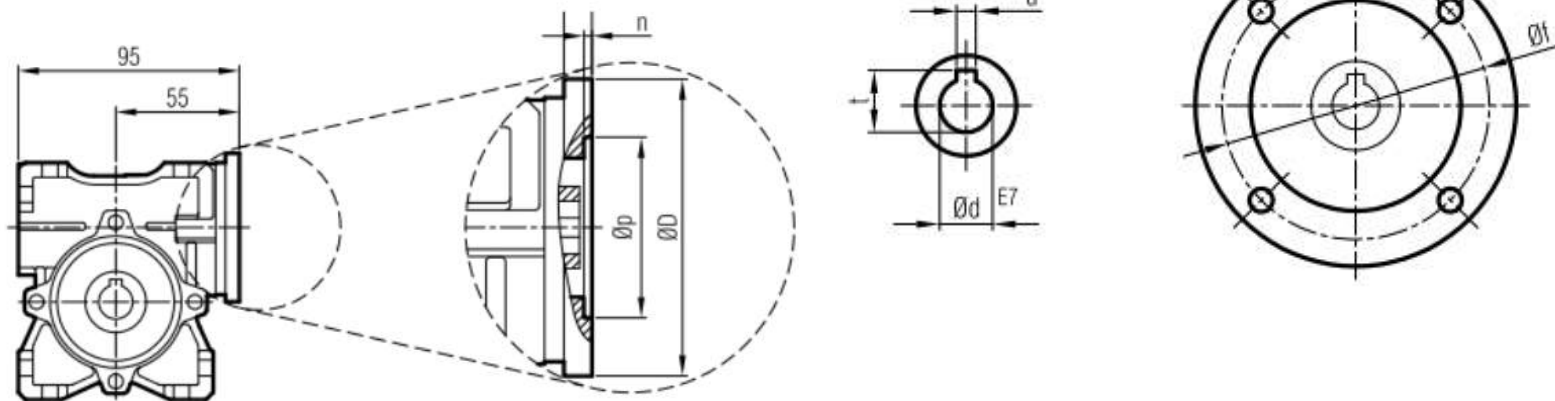
- 1 - Roue
- 2 - Vis sans fin
- 3 - Roulement
- 4 - Roulement
- 5 - Roulement
- 6 - Joint
- 7 - Joint
- 8 - Bouchon
- 9 - Circlip
- 10 - Joint

- 11 - Carter
- 12 - Bride IEC
- 13 - Vis
- 14 - Couverture
- 15 - Vis
- 16 - Bride
- 17 - Vis

Dimension SP 30 avec Bride :

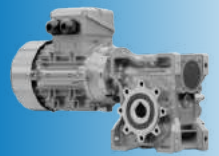
B5 (bride trous lisses coté moteur)

B14 (bride trous taraudés côté moteur)

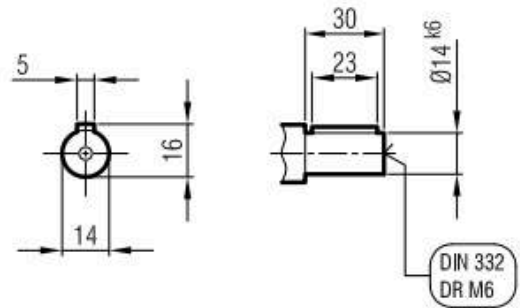
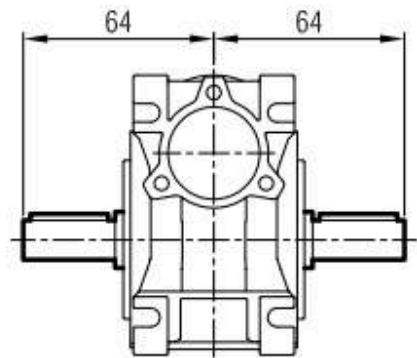
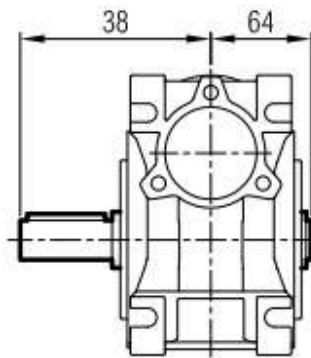
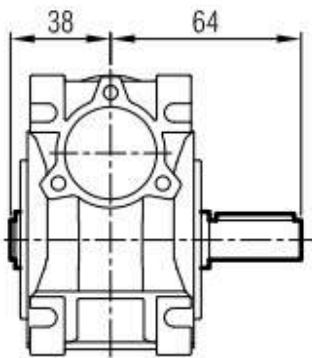


IEC	Øp	Øf	ØD	s	m	n	Ød	t	u
63	B14	60	75	Ø6	9	4.5	11	12.8	4
63	B5	95	115	M8	8	4	11	12.8	4

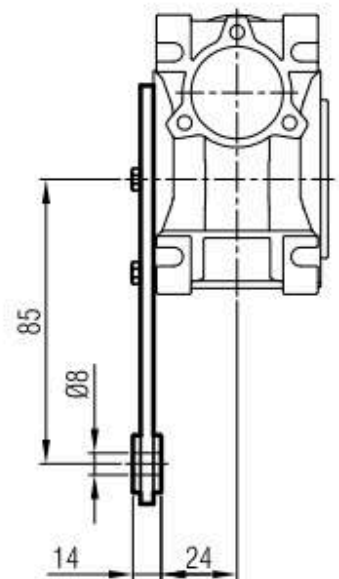
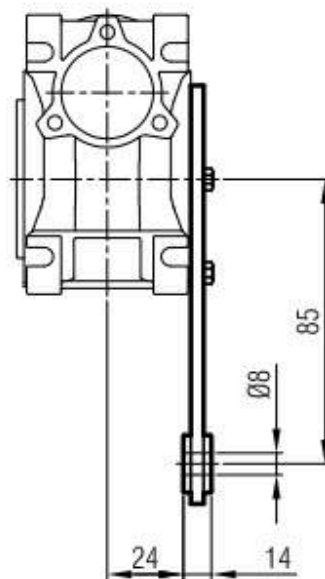
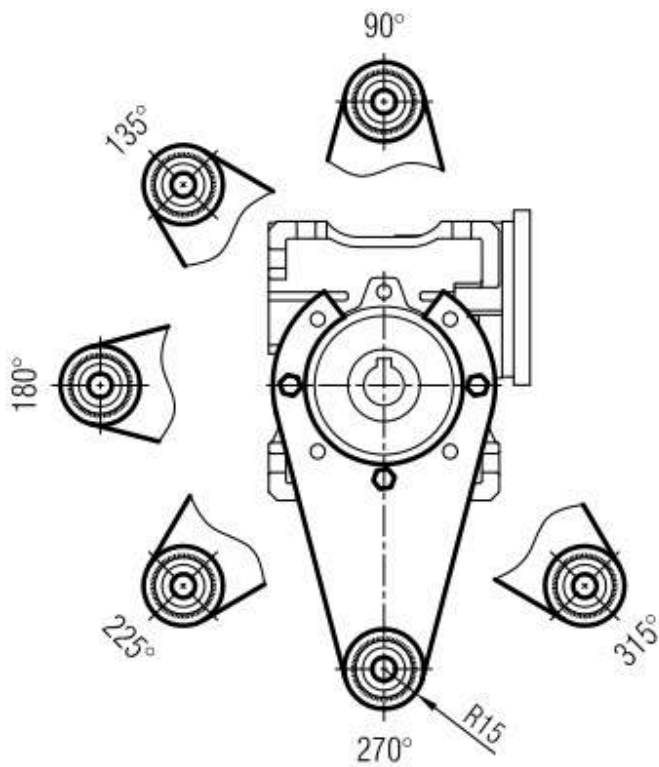
Fiche technique SP 30



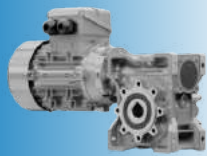
SP 30 avec arbre de sortie simple ou double



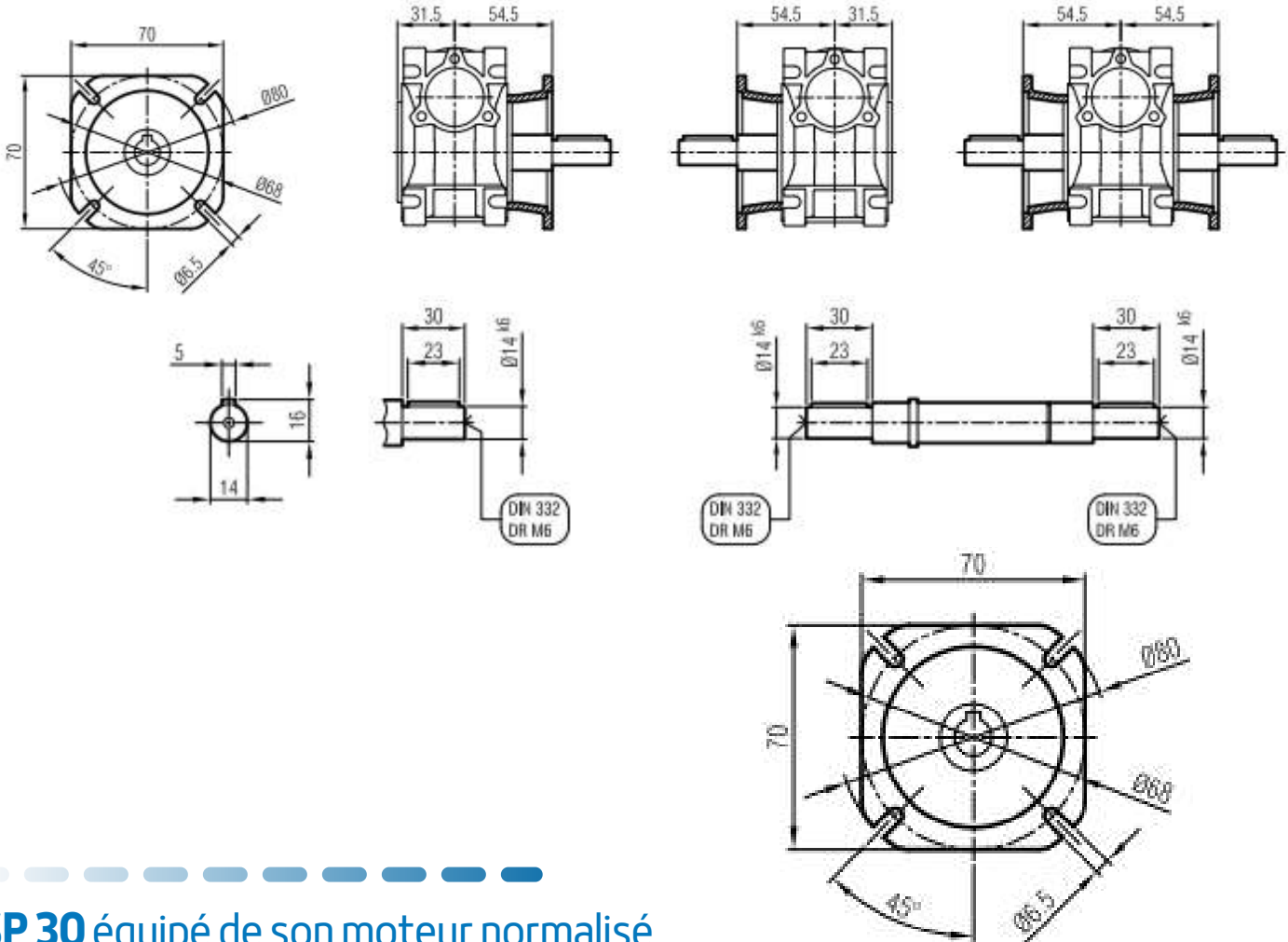
SP 30 avec bras de réaction



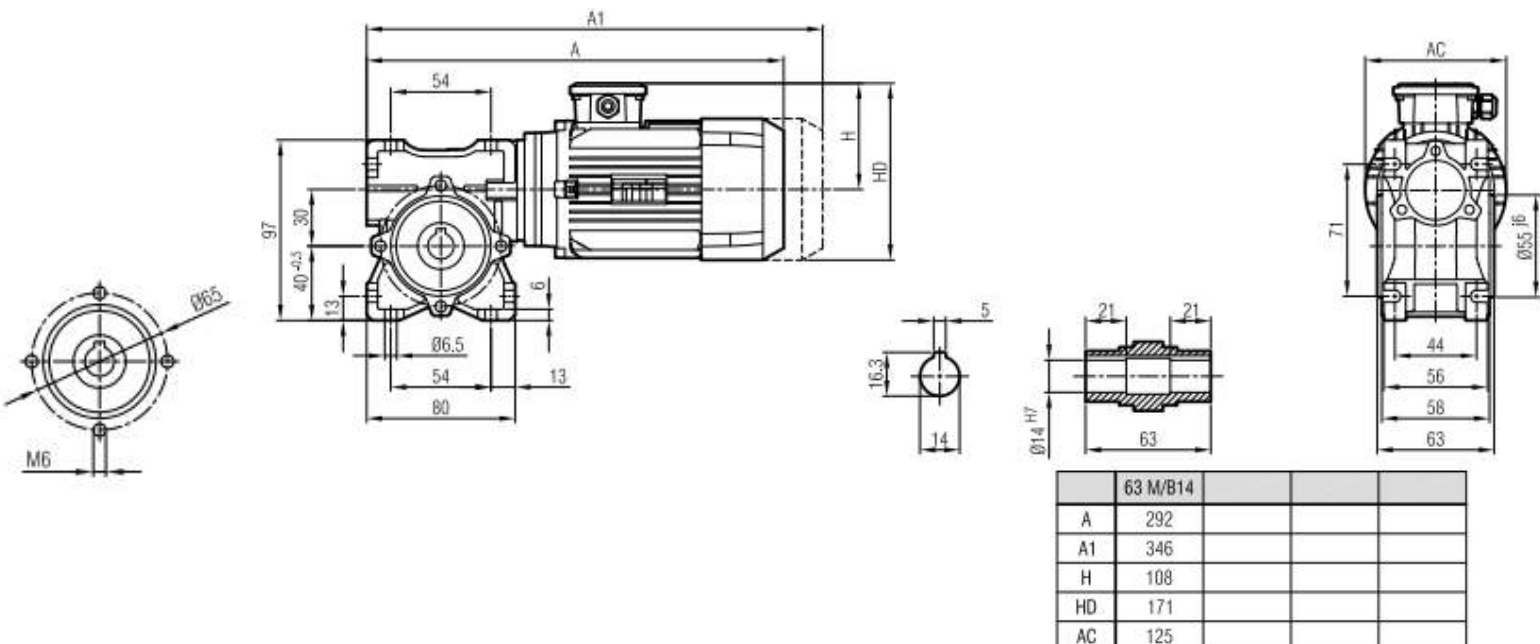
Fiche technique SP 30



SP 30 avec bride latérale et arbre simple ou double

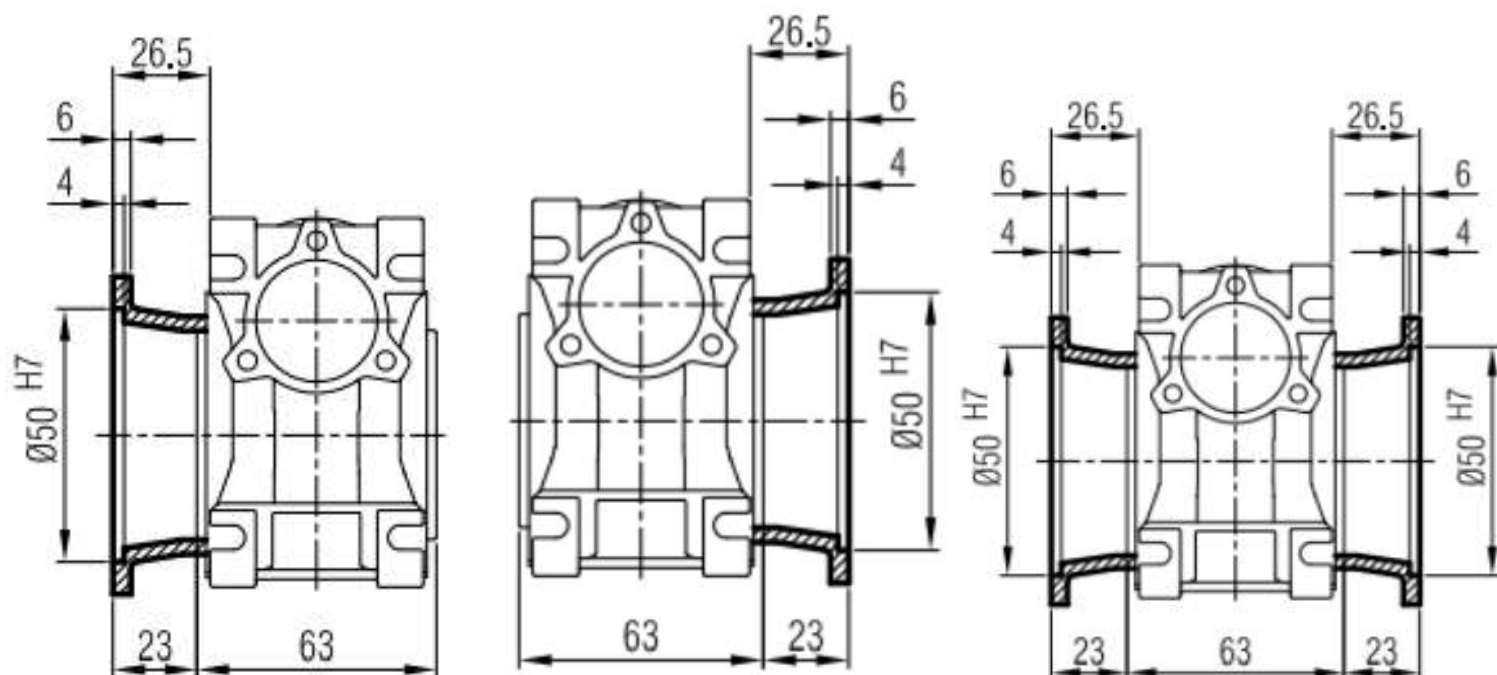


SP 30 équipé de son moteur normalisé

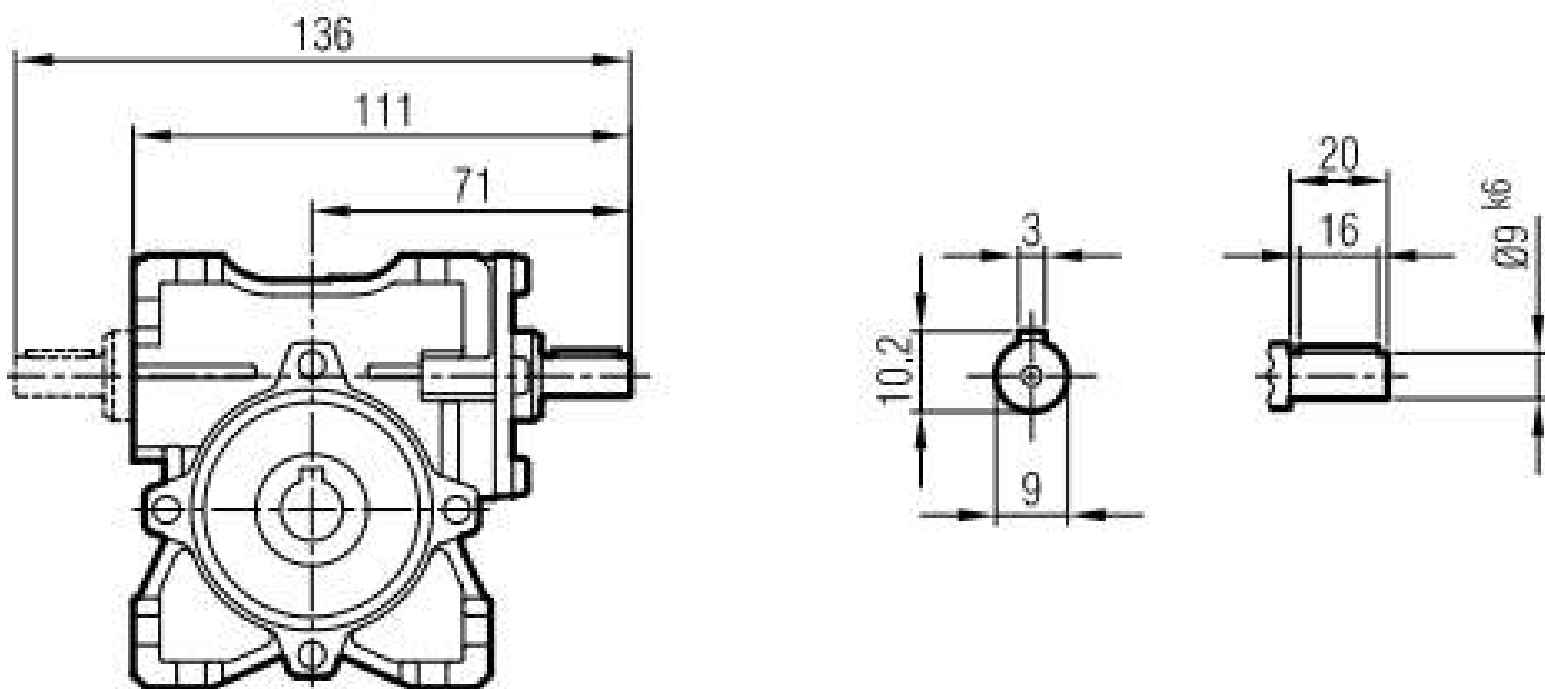


La dimensions 'A1' correspond aux moteurs équipés de freins

SP 30 avec bride latérale simple ou double



SP 30 option arbre d'entrée (sur commande)





Moteurs Réducteurs Pompes



NOUS CONTACTER

2 rue des Métiers - Bâtiment 3 - ZA de la Caille

49340 Nuillé - FRANCE

07 43 15 93 24

contact@mrp-distribution.com

Retrouvez-nous sur : www.mrp-distribution.com

