



LIEN VERS LE PRODUIT

VARIANTES DE LA GAMME

VISSEUSES DYNAMOMÉTRIQUES À BATTERIE

CARACTÉRISTIQUES DE L'ÉQUIPEMENT EN UN COUP D'OEIL


Des produits Plarad pour tous les domaines d'application adaptés à votre mission

POWER

Robuste et facile à utiliser
Outillage de nouvelle génération

En termes de précision, de vitesse et d'ergonomie, cet outillage est la nouvelle référence


Evolution possible vers les versions *docu* et *control*


 Mode couple

DOCU

Caractéristiques de la version *docu* :

Enregistrement et analyse des données de serrages

 Documentation

 Compatible WLAN

 Mode couple

CONTROL


Caractéristiques de la version *control* : Mode couple & angle et contrôle

 Mode couple / Angle de rotation

 Mode de comptage de l'angle de rotation

 Mode angle de rotation

 Mode de contrôle

 Documentation

 Compatible WLAN

 Mode couple





DA2power

L'OUTIL IDÉAL POUR UN TRAVAIL RAPIDE ET MOBILE

Notre visseuse au couple compacte, puissante et fiable, relève tous les défis et est évolutive vers les modèles *docu* et *control*.



1

VITESSE

4 positions de réglages pour une vitesse de travail optimale

2

ERGONOMIE

Poignée pivotante à 360°, sans effort et sans risque, verrouillage automatique lors du serrage.

3

CONTRÔLE DE L'ÉTAT DE LA BATTERIE

Surveillance proactive du couple et de la batterie 5,2 Ah Li-Ion High-Power



Disponible également en version angulaire.

+ FIABLE

- ▶ Couple de desserrage plus puissant pour les vis difficiles
- ▶ Engrenage inoxydable grâce à la surface nickelée
- ▶ La technologie du moteur et de la batterie FEIN assure la qualité et la possibilité de s'approvisionner dans le monde entier.



+ BATTERIE & CHARGE

- ▶ 5,2 Ah Li-Ion haute puissance
- ▶ Chargement complet de la batterie en moins de 30 minutes grâce au High-Performance Charger
- ▶ Indicateur de charge de la batterie
- ▶ Le chargeur IoT indique l'état de la batterie pour une planification plus fiable du travail

+ SÉCURITÉ

- ▶ Sécurité et ergonomie grâce au dégagement automatique du bras de réaction après le serrage
- ▶ Protection et confort d'utilisation grâce au verrouillage automatique en serrage ou en cas de blocage



POWER

Robuste et facile à utiliser
Outillage de nouvelle génération.

Evolution possible vers les versions *docu* et *control*



DOCU

Caractéristiques de la version *docu* :
Enregistrement et analyse des données de serrages



CONTROL

Dispose du mode couple & angle et contrôle de rotation



DA2docu

TRAÇABILITÉ, ANALYSES ET ENREGISTREMENT SANS FAILLE

Votre outil de documentation et d'analyse. En plus des nombreuses fonctions du DA2power, le DA2docu enregistre les résultats des serrages, y compris l'emplacement, et les envoie sur vos appareils via Wifi.

Enregistrement, configuration et paramétrage des opérations de serrage contrôlable via l'application.



1 COMPTEUR DE SERRAGE

Compteur de vissage intégré en fonction du rapport et du couple

2 SÉCURITÉ DES PROCESSUS

Gestion du serrage et verrouillage du couple

3 DA2DOCU-APP

Application Android® avec documentation complète (horodatage, utilisateur, coordonnées GPS, jusqu'à 10.000 plans de mémoire) pour un suivi facile. (Tablette non comprise dans la livraison)



DA2control



UN CONTRÔLE PARFAIT GRÂCE AU MODE ANGLE DE ROTATION

La nouvelle visseuse sans fil DA2control permet de réaliser des serrages précis pour chaque application grâce à la fonction intégrée couple et angle ainsi qu'à la reconnaissance du sens de rotation. Le réglage des paramètres de serrage s'effectue directement sur l'appareil, ce qui garantit une adaptation flexible et rapide.

Grâce à l'utilisation intuitive et aux mises à jour OTA, votre appareil reste toujours à la pointe de la technologie pour une performance maximale et une fiabilité

+ ÉCRAN LCD

Tous les paramètres de serrage importants en un coup d'oeil

+ UP-TO-DATE

Mises à jour des fonctionnalités à distance (OTA over-the-air)



COMMANDE DE MENU
INTUITIVE
SUR L'ÉCRAN VIA LA
GACHETTE ET LES TOUCHES
DIRECTIONNELLES

COMBINÉ COUPLE & ANGLE

F E A T U R E S

- ▶ Fonction couple/angle de rotation
- ▶ Les paramètres de serrage peuvent être réglés directement sur l'appareil
- ▶ Détection du sens de rotation
- ▶ Gestion des paramètres de serrage et des droits d'accès



DA2safety

L'EXPERT EN MATIÈRE DE SÉCURITÉ ET DE MANIPULATION

Le conscient de la sécurité - pour les missions exigeantes. Le DA2safety offre une sécurité maximale grâce à sa commande à deux mains. Avec une poignée supplémentaire pivotante pour un maniement confortable et une utilisation illimitée, même avec des gants.

Idéal pour les gauchers et les droitiers. Mise à niveau possible de tous les modèles DA2.

1

FLEXIBLE

Poignée supplémentaire pivotante et fixable

2

SAFETY START TRIGGER (SST)

Démarrage à double déclencheur (Bi-manuelle). L'appareil s'arrête automatiquement lorsque l'un des deux déclencheurs est désactivé

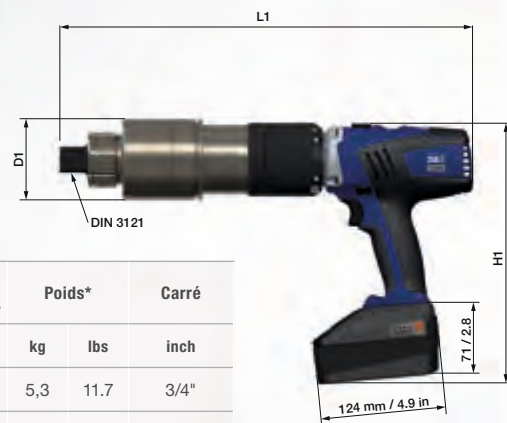


CARACTÉRISTIQUES

- ▶ Minimiser les risques de blessures
- ▶ Amélioration de la manipulation du transfert dans le cas de plusieurs cas de vissage
- ▶ Confort de maintien simplifié
- ▶ Grande facilité d'utilisation pour les gauchers et les droitiers
- ▶ Adapté à vos chantiers utilisation possible sans restriction avec des gants
- ▶ Utilisation confortable grâce à une poignée supplémentaire
- ▶ Les modèles DA2-05 à DA2-36 peuvent être mis à niveau vers le DA2safety 2.0 et les modèles DA2-48 et DA2-80 vers le DA2safety 1.0.

DA2

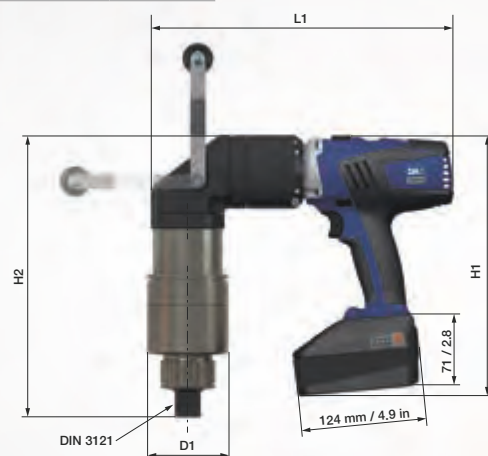
Type	Couple de rotation max.		L1		D1		H1		Vitesse de rotation max.		Poids*		Carré
	Nm	ft-lbs	mm	inch	mm	inch	mm	inch	U/min	rpm	kg	lbs	inch
DA2-05	550	410	365	14.4	68,5	2.70	253	10.0	71,6	5,3	11.7	3/4"	
DA2-10	1.000	740	365	14.4	68,5	2.70	253	10.0	48,0	5,3	11.7	3/4"	
DA2-20	2.000	1,480	405	15.9	80,0	3.15	253	10.0	24,6	6,8	15.0	1"	
DA2-30	3.000	2,210	405	15.9	80,0	3.15	253	10.0	20,9	6,8	15.0	1"	
DA2-36	3.600	2,660	405	15.9	80,0	3.15	253	10.0	15,3	6,8	15.0	1"	
DA2-48	4.800	3,540	437	17.2	86,0	3.39	253	10.0	12,9	7,8	15.0	1 1/2"	
DA2-80	8.000	5,900	521	20.5	101,0	3.98	253	10.0	5,7	12,5	27.6	1 1/2"	



DONNÉES ET MODÈLES

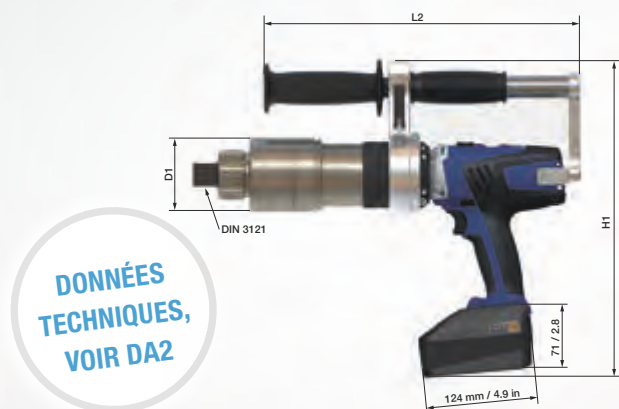
DA2 VERSION ANGULAIRE

Type	Couple de rotation max.		L1		H1		H2		D1	Vitesse de rotation max.		Poids*		Carré
	Nm	ft-lbs	mm	inch	mm	inch	mm	inch		U/min	rpm	kg	lbs	inch
DA2-05-W	550	410	305,25	14.4	253	10.0	245,0	9.65	68,5	2.70	71,6	6,2	13.7	3/4"
DA2-10-W	1.000	740	305,25	14.4	253	10.0	245,0	9.65	68,5	2.70	48,0	6,2	13.7	3/4"
DA2-20-W	2.000	1,480	311,00	15.9	253	10.0	285,0	11.22	80,0	3.15	24,6	7,8	17.2	1"
DA2-30-W	3.000	2,210	311,00	15.9	253	10.0	285,0	11.22	80,0	3.15	20,9	7,8	17.2	1"
DA2-36-W	3.600	2,660	311,00	15.9	253	10.0	285,0	11.22	80,0	3.15	15,3	7,8	17.2	1"
DA2-48-W	4.800	3,540	314,00	17.2	253	10.0	316,5	12.44	86,0	3.39	12,9	9,5	20.9	1 1/2"
DA2-80-W	8.000	5,900	321,50	20.5	253	10.0	400,5	15.77	101,0	3.98	5,7	13,5	29.8	1 1/2"



DA2 SAFETY

Type	L2		H1		D1	
	mm	inch	mm	inch	mm	inch
DA2-05-SST 2.0	343	13.50	344	13.54	68,5	2.70
DA2-10-SST 2.0	343	13.50	344	13.54	68,5	2.70
DA2-20-SST 2.0	343	13.50	344	13.54	80,0	3.15
DA2-30-SST 2.0	343	13.50	344	13.54	80,0	3.15
DA2-36-SST 2.0	343	13.50	344	13.54	80,0	3.15
DA2-48-SST 1.0	sur demande					
DA2-80-SST 1.0	sur demande					



Précision de répétition : ≤ 4%, en fonction du cas de vissage. Données techniques sans garantie.
 *Spécification sans bras de réaction et batterie. Poids de la batterie : 0,75 kg

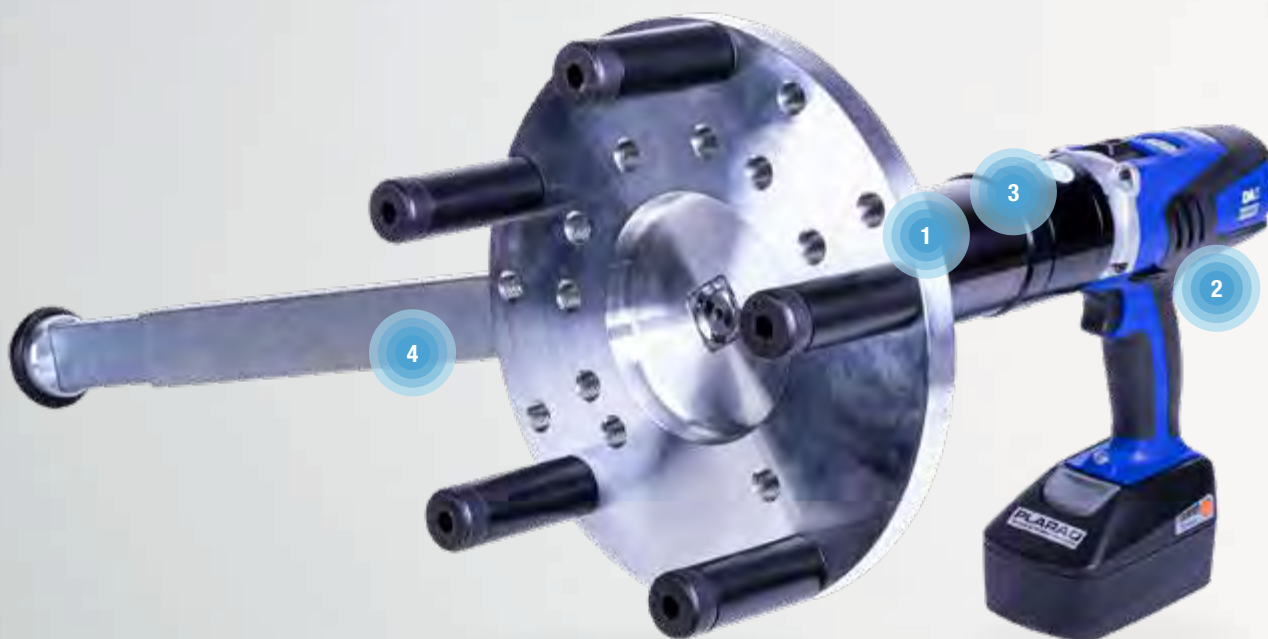
DA2*motion*

LA VISSEUSE A BATTERIE POUR PLUS D'APPLICATIONS

Dans le secteur de l'eau ou de l'énergie, dans les transports ou dans l'industrie chimique, la DA2*motion* garantit un travail rapide et sûr.

La vitesse de sortie élevée du DA2*motion* vous permet d'obtenir des résultats rapides grâce à la boîte de vitesses à 4 rapports. Un verrouillage entièrement automatique breveté et le compteur numérique garantissent précision et sécurité.

Avec un tampon de butée sur le bras de réaction et la fonction "smooth start and stop", un mode de travail en douceur et silencieux est garanti. Idéal pour tous les secteurs grâce à des accessoires parfaitement adaptés et à une grande mobilité.



- 1 FLEXIBLE**
Deux versions, 550 Nm
ou 1000 Nm
- 2 RAPIDE**
Vitesse de rotation élevée

- 3 ERGONOMIE**
Poignée pivotante à 360°, sans effort et sans risque,
verrouillage automatique lors du serrage.
- 4 PARFAITEMENT ADAPTÉ**
Bras de réaction télescopique avec compteur
numérique de rotations

Valise rigide, Classe
de protection IP 67

+ ERGONOMIE

- ▶ Travail sans vibrations et sans bruit grâce à un entraînement fin sans balais
- ▶ Bras de réaction avec butée tampon : les surfaces sensibles à la pression sont ménagées



+ PUISSANCE

- ▶ Système breveté de verrouillage entièrement automatique. Verrouillage de la poignée pivotante : évite les coups sur les poignets ou les bras, pas de chocs de la visseuse
- ▶ Plusieurs choix d'accessoires adaptés pour chacune de vos applications grâce à de nombreux kits d'extension
- ▶ Travail rapide grâce à la boîte de vitesse à 4 rapports

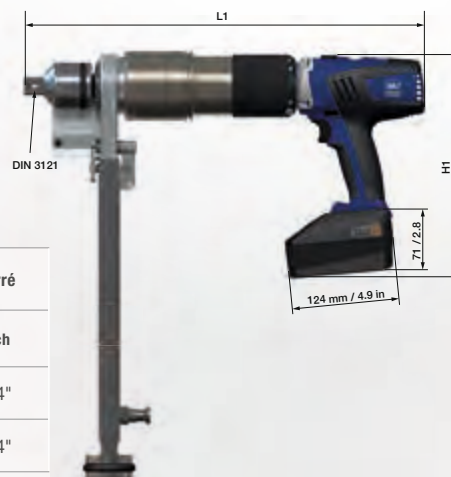
+ SÉCURITÉ

- ▶ Démarrage et freinage en douceur - pas d'endommagement des surfaces
- ▶ Compteur numérique à haute résolution



DONNÉES // MODÈLES

Type	Couple de rotation max.		L1		H1		Vitesse de rotation max.		Poids*		Carré
	Nm	ft-lbs	mm	inch	mm	inch	U/min	rpm	kg	lbs	
DA2-05motion	550	410	395	15.55	253	9.96	11,1	5,1	11.2	3/4"	
DA2-10motion	1.000	740	395	15.55	253	9.96	6,8	5,9	13.0	3/4"	



Données techniques sans garantie. *Données sans bras de réaction ni batterie. Poids de la batterie : 0,75 kg