

HANDY TROLLEY®

Systeme de stockage et manutention de vos outils de pliage.

S'adapte à tous types de presses plieuses



HANDY TROLLEY®

Systeme de stockage et manutention de vos outils de pliage.

Depuis plusieurs années le module IDV Handy Trolley® équipe des presses plieuses de différentes marques. Ce système s'adapte à tout type de presses plieuses et pour la plupart des outils de pliage de type Universel, Trumpf, Wila, Bystronic, Colly etc... Les fonctions de notre module Handy Trolley® sont :

- La manutention des outils de pliage (poinçons et matrices), pour le transfert de la zone de stockage du module Handy Trolley® à la presse plieuse sans aucune pénibilité pour vos opératrices et opérateurs plieurs.
- Le stockage de l'ensemble de vos outils de pliage (poinçons et matrices), à partir de 9 mètres de poinçons jusqu'à 30 mètres (+ sur demande), et de 10 mètres à 80 mètres de matrices (+ sur demande).
- Possibilité d'installer le module IDV Handy Trolley® sur 2 presses plieuses avec installation d'un 2ème jeu de translateurs.



Ergonomie

Moins de pénibilité.

Le système Handy Trolley® de par son accessibilité aux outils de pliage et son ergonomie supprime toute pénibilité. La santé de vos opératrices et opérateurs est préservée, l'utilisation du système IDV Handy Trolley® évite tout effort de manutention. Les opératrices et opérateurs plieurs n'ont plus à porter les outils sachant que la moyenne des changements d'outils par jour est de 15 à 25.

Compact

Minimum de place maximum d'outils.

Permet le stockage de 9 mètres de poinçons sur le module de 1120 à 30 mètres de poinçons sur le module de 3010. Suivant vos besoins une plus grande capacité est possible en accouplant plusieurs modules (sur demande).

Le stockage de 10 mètres de matrices pour le module 1200, jusqu'à 80 mètres de matrices pour un module 3000, une plus grande capacité est possible en accouplant plusieurs modules le tout dans un espace le plus compact possible. Les différentes combinaisons possibles des modules IDV Handy Trolley® permettent d'optimiser au maximum votre espace de travail et desservir de 1 à 2 et suivant les possibilités, possiblement 4 presses plieuses (suivant configuration atelier et sur demande).

Productivité

Changement d'outils.

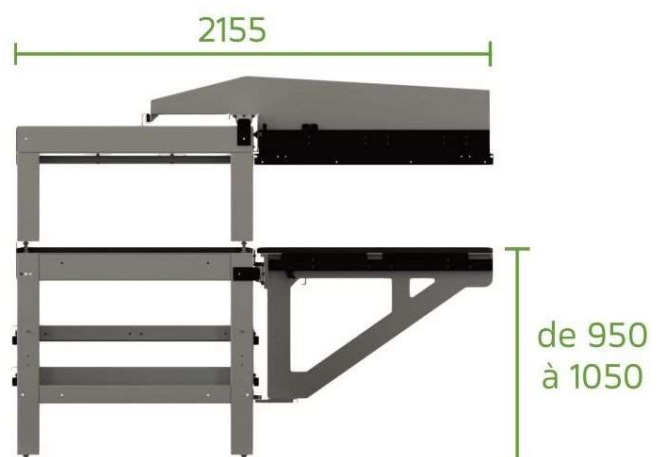
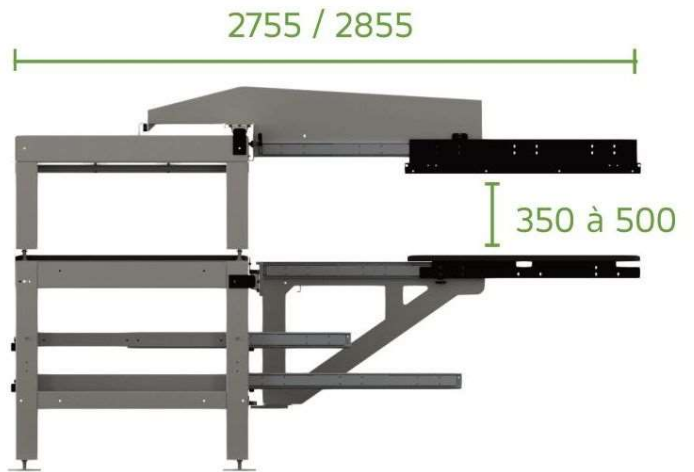
Le système Handy Trolley® diminue le temps de changement des outils de pliage. Différentes lignes d'outils stockées par modules, longueur mini des poinçons : 300mm et maximum 1000mm. Le rail du translateur peut-être équipé de roulements pour une manutention encore plus fluide.

De série les rails de stockage sont équipés de glissière, sur demande et en option ceux-ci peuvent être également avec roulements offrant un confort d'utilisation supérieur et diminue le temps de changement des outils. L'ensemble des évolutions du module IDV Handy Trolley® améliore ainsi votre productivité.

Sécurité

Déplacement et rangement sécurisé

Protégez vos opérateurs lors des différentes manutentions mais également vos outils qui sont stockés et ordonnés dans un espace sécurisé. Lors des manutentions les outils ne sont pas exposés aux collisions accidentelles, ce qui augmente leur durée de vie.



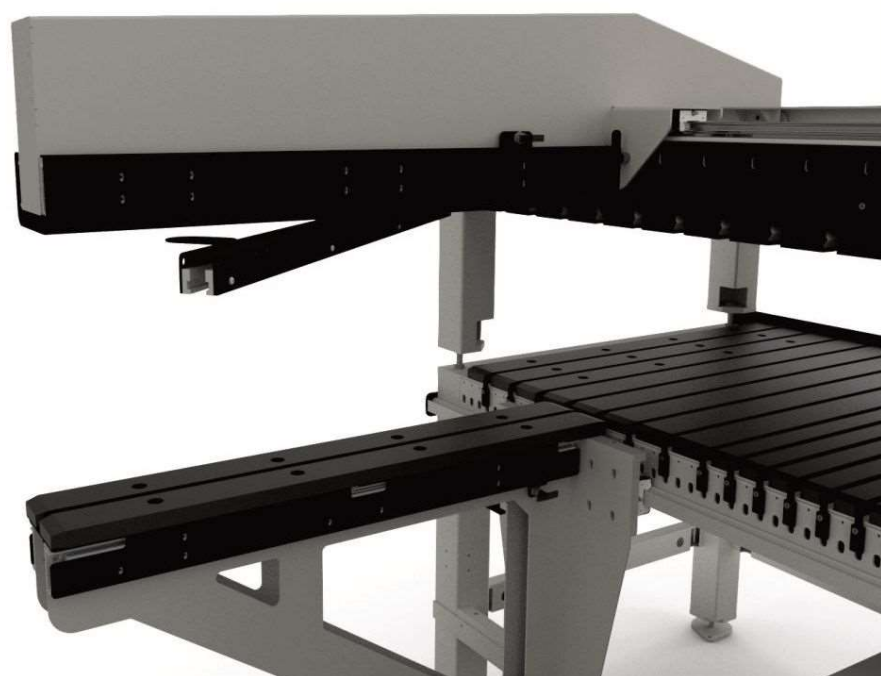


Contactez-nous :
02 54 98 66 73
contact@idvdecodesign.com
1 Rue du Vieux Noyer, 41130 Selles-sur-Cher



HANDY TROLLEY®

Systeme de stockage et manutention de vos outils de pliage.



 
MADE IN FRANCE