

EUROMARK
ELEVAGE



*La qualité au
quotidien*

**NOTRE
PAILLEUSE COMPACTE
EMBLÉMATIQUE
FAIT PEAU NEUVE**

Plus compacte, plus performante, plus robuste,

www.euromark.fr

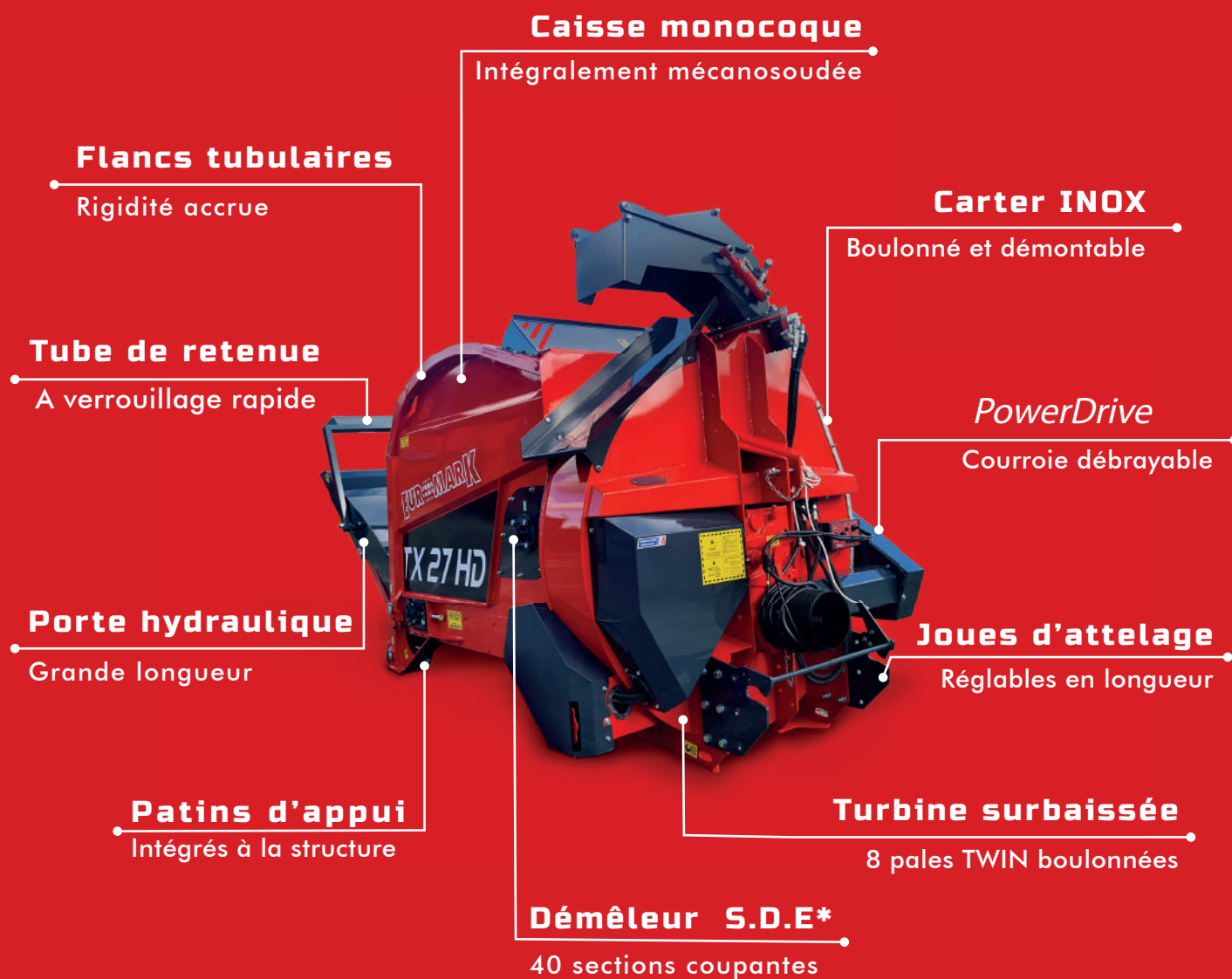


FABRICATION
FRANÇAISE

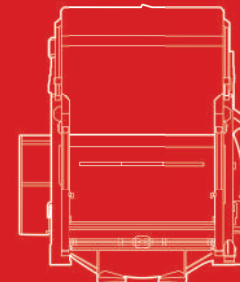
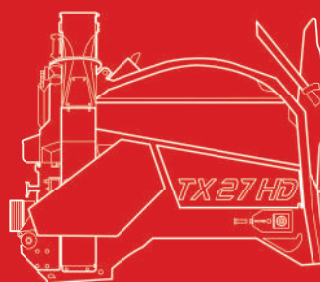
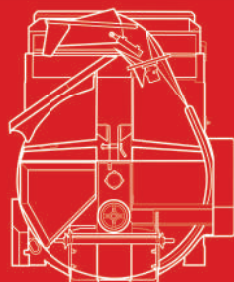
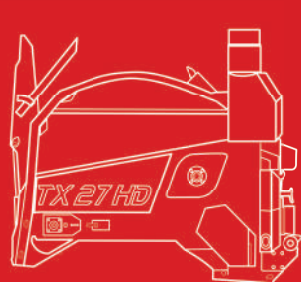


TX27HD

Une multitude d'avantages



* S.D.E. Système de Distribution d'Enrubannage (tous fourrages)



SYSTÈME POWER DRIVE

TECHNOLOGIE 

Le *POWERDRIVE*, permet un fonctionnement indépendant de la turbine, du démêleur et du fond mouvant. Le système d'entraînement du démêleur par courroie débrayable hydrauliquement diminue fortement la puissance requise au démarrage et limite considérablement les risques de bourrages.

Embrayage/débrayage du démêleur à volonté depuis le boîtier électrique de commande en cabine grâce au tendeur de courroie hydraulique. Le système offre la possibilité d'interrompre le flux de fourrage à tout moment du bout des doigts.

Montage avec courroie quadri-bande série lourde pour une longévité et une transmission de puissance inégalée. Système moins énergivore grâce à son nouveau montage hydraulique amélioré.



SILENCE



SOUPLESSE



PUISSANCE

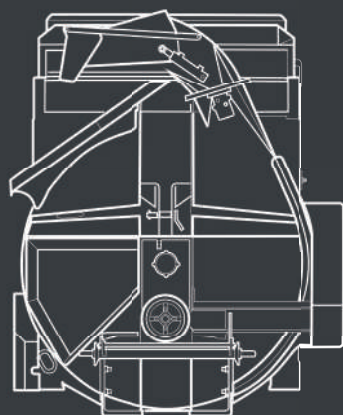


*sur modèles ESP et UESP

DE
SÉRIE*

MODÈLES PROPOSÉS :

- **TX27HDEF** : Portée / Goulotte latérale / Démêleur hydraulique
- **TX27HDESP** : Portée / Goulotte latérale / Démêleur S.D.E. + **POWERDRIVE**
- **TX27HDSPEF** : Semi-portée / Goulotte latérale / Démêleur hydraulique
- **TX27HDSPESP** : Semi-portée / Goulotte latérale / Démêleur S.D.E. + **POWERDRIVE**
- **TX27HDSPUEF** : Semi-portée / Goulotte *Polyflow* / Démêleur hydraulique
- **TX27HDSPUESP** : Semi-portée / Goulotte *Polyflow* / Démêleur S.D.E. + **POWERDRIVE**
- **TX27HDUEF** : Portée / Goulotte *Polyflow* / Démêleur hydraulique
- **TX27HDUESP** : Portée / Goulotte *Polyflow* / Démêleur S.D.E. + **POWERDRIVE**



TX27HD



CAISSE MONOCOQUE

- Entièrement mécano- soudée et ceinturée par deux arceaux tubulaires :
-> Ultra-rigide
- Fond et double fond démontables :
-> Remplacement facilité
-> Durée de vie maximale de la machine



TURBINE DOUBLE FLUX

- Turbine double flux à **8 pales** TWIN boulonnées
- Paillage régulier sur de grandes distances :
-> Distribution rapide et homogène
- Turbine **surbaissée** avec chambre retravaillée
->Alimentation et ventilation améliorée



FOND MOUVANT HAUTE RÉSISTANCE

- Chaîne marine de **Ø 12 Grade 80 (rupture à 18 Tonnes)**
- Noix en **HARDOX** (acier anti-abrasion)
-> Résistance et durabilité exceptionnelles
- Cornières d'usure en **INOX d'épaisseur 3 mm**, installées sous toute la longueur
- Arbres guidés sur paliers à roulements avec graisseurs



DÉMÊLEUR MÉCANIQUE TOUS FOURRAGES DÉBRAYABLE

- Démêleur **S.D.E.** tous fourrages équipé de 40 sections coupantes (80 en option)
- Débrayable grâce au *PowerDrive* -> Efficacité redoutable pour le démêlage et la distribution de tous les fourrages (*foins, enrubbages, ensilages brins courts, etc..*)



GOULOTTES

LATÉRALE :

- Paillage jusqu'à 24 mètres*
- Casquette mobile sur cinématique :
-> Facilite la distribution proche du tracteur
-> Augmente la précision et la puissance de paillage longue distance

TOURNANTE 320° POLYFLOW

- Paillage jusqu'à 18 mètres* (à droite)
- S'adapte aux différentes configurations de bâtiment -> Polyvalence totale
- Toboggan de distribution à droite

*selon la qualité de la paille



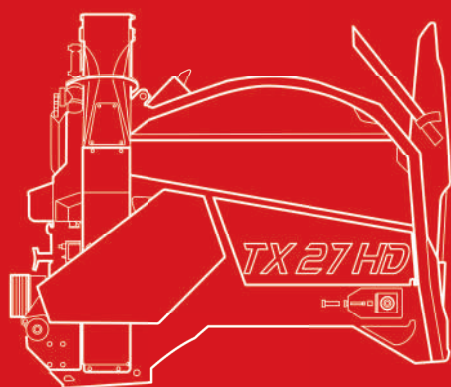
PORTE HYDRAULIQUE

- **Grande longueur** avec vérins intégrés :
-> Facilite la coupe des filets / ficelles pour les balles rondes
-> Améliore le chargement des balles carrées allant jusqu'à 2m70 de longueur
- Tube de retenue rabattable sur pivot avec verrouillage rapide :
-> Mise en place du tube en un seul mouvement
-> Plus **aucun obstacle** sur le trajet des balles lors des phases de chargement



COMMANDES ÉLECTRIQUES

- Boîtier de commande intuitif avec ergonomie améliorée
-> Toutes les fonctions essentielles sont à portée de main
- Boîtier totalement filaire
- Gestion de la vitesse du fond mouvant par potentiomètre de 0 à 10
- Boîtier de commande deux fonctions déporté (porte + tapis) de série



DIVERS

- Boîtier bi-vitesse
- Carter INOX démontable
- Trappe de vidange du double fond
- Porte à faux très faible
- Passage des flexibles ultra-intégré
- Centre de gravité de la machine au plus proche de l'attelage
- Jous d'attelage réglables à 2 positions (longues ou courtes)
- Tige de témoin d'embrayage du PowerDrive
- Bol de protection de cardan démontable

CARACTÉRISTIQUES

TX27HD

Encore plus performante, plus robuste et plus compacte, elle reprend les codes qui ont fait le succès de ses aînées depuis plus de 30 ans (TX2701, TX2703, TX27XL). La **TX27HD** incarne la modernité, le savoir-faire et l'expérience accumulée par Euromark au fil des années.

Avec une **capacité utile de 2.5m³**, déclinée en version portée ou semi-portée, avec une goulotte latérale ou une goulotte tournante, elle offre le choix entre un démêleur hydraulique pour la paille ou un démêleur mécanique **S.D.E.** débrayable (*PowerDrive*) adapté à tous les types de fourrages.

Conçue pour tous les formats, elle accepte les balles carrées jusqu'à 2m70 de longueur et jusqu'au 120x120 cm ainsi que les balles rondes jusqu'à 2m de diamètre.



TX27HDSPEP



TX27HDESP



TX27HDUESP

* Photos non contractuelles

ÉQUIPEMENTS DE SÉRIE

La **TX27HD** est disponible dans plusieurs déclinaisons afin de répondre à tous les besoins des utilisateurs et à toutes les configurations de bâtiments

Modèle **porté** ou **semi-porté**

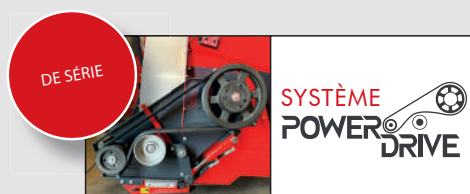
Goulotte latérale ou goulotte centrale POLYFLOW

Démêleur hydraulique ou démêleur mécanique S.D.E.*
tous fourrages (40 sections / démêleur)



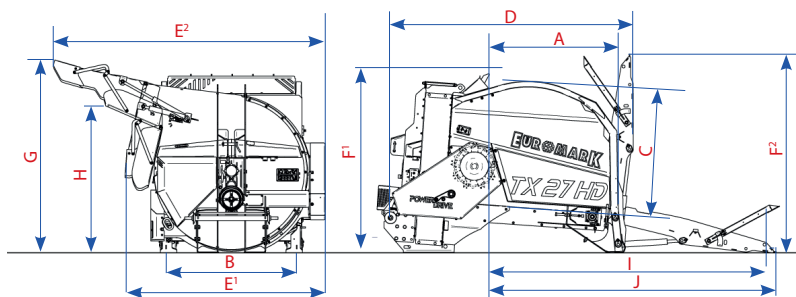
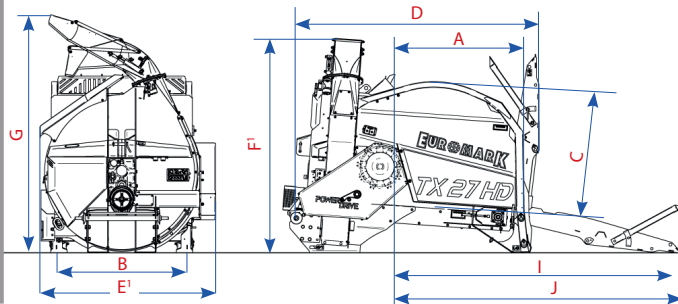
TX27HDSPEF

- Turbine double flux avec 8 pales TWIN boulonnées
- Carter INOX démontable pour un accès direct à la turbine
- Commandes électriques filaires ergonomiques avec Joystick
- Boîtier bi-vitesse
- Porte hydraulique allongée (capacité 1200kg)
- Cardan avec roue libre et sécurité à friction
- Tapis haute résistance - chaîne marine Ø12 Grade 80
- Noix en Hardox
- Plats d'usure INOX de 3mm sous les chaînes
- Arbres de tapis sur paliers à roulement avec graisseur
- Trappe de propreté
- Tige témoin d'embrayage
- Tube de retenue à verrouillage rapide
- Double commandes (*porte + tapis*)



SYSTÈME
**POWER
DRIVE**

(* S.D.E. : Système de Distribution d'Enrubannage.


VERSION LATÉRALE

VERSION POLYFLOW


CARACTÉRISTIQUES

	TX27HD LATÉRALE		TX27HD POLYFLOW	
	MODÈLE PORTÉ	MODÈLE SEMI-PORTÉ	MODÈLE PORTÉ	MODÈLE SEMI-PORTÉ
DISTANCE DE PAILLAGE				
Selon la qualité de la paille	Goulotte latérale (ESP) : jusqu'à 24 m		Goulotte centrale POLYFLOW (UESP) : jusqu'à 18 m*	
CAPACITÉ DERRIÈRE LE DÉMÊLEUR (m³)	2.5			
DIMENSIONS INTÉRIEUR CAISSE				
A	1.4			
B	1.36			
C	1.32			
DIMENSIONS HORS TOUT				
D	2.55	3.44	2.55	3.44
E ¹ / E ²	2.10 / 2.85	2.15 / 2.90	1.85	2.07
F ¹ / F ²	1.86 / 2.07	2.05 / 2.53	2.24	2.39 / 2.53
DIMENSIONS MACHINES OUVERTES				
G	2.01	2.16	2.48	2.63
H	1.53	1.70	-	-
I	2.90	3	2.90	3
J	3	3.14	3	3.14
POIDS (KG)	1560* / 1630	1860* / 1930	1580* / 1650	1880* / 1950
PNEUMATIQUES	-	10/75x15 5 trous	-	10/75x15 5 trous
ESSIEU	-	50mm	-	50mm

*version démêleur hydraulique

ÉQUIPEMENTS OPTIONNELS

- Goulotte latérale orientable 30°/30°
- Goulotte tournante à 320° pour les modèles **POLYFLOW**
- Système **AÉROLIB**
- Sections produits difficiles (40 sections supplémentaires)
- Cardan grand angle
- Phare de travail orientable à LED
- Diviseur de débit (>50L/min)
- Orientation électrique de la casquette de la goulotte **POLYFLOW**
- Orientation électrique de la casquette de la goulotte latérale
- Feux de signalisation
- Commutateur centre ouvert/fermé

EUROMARK

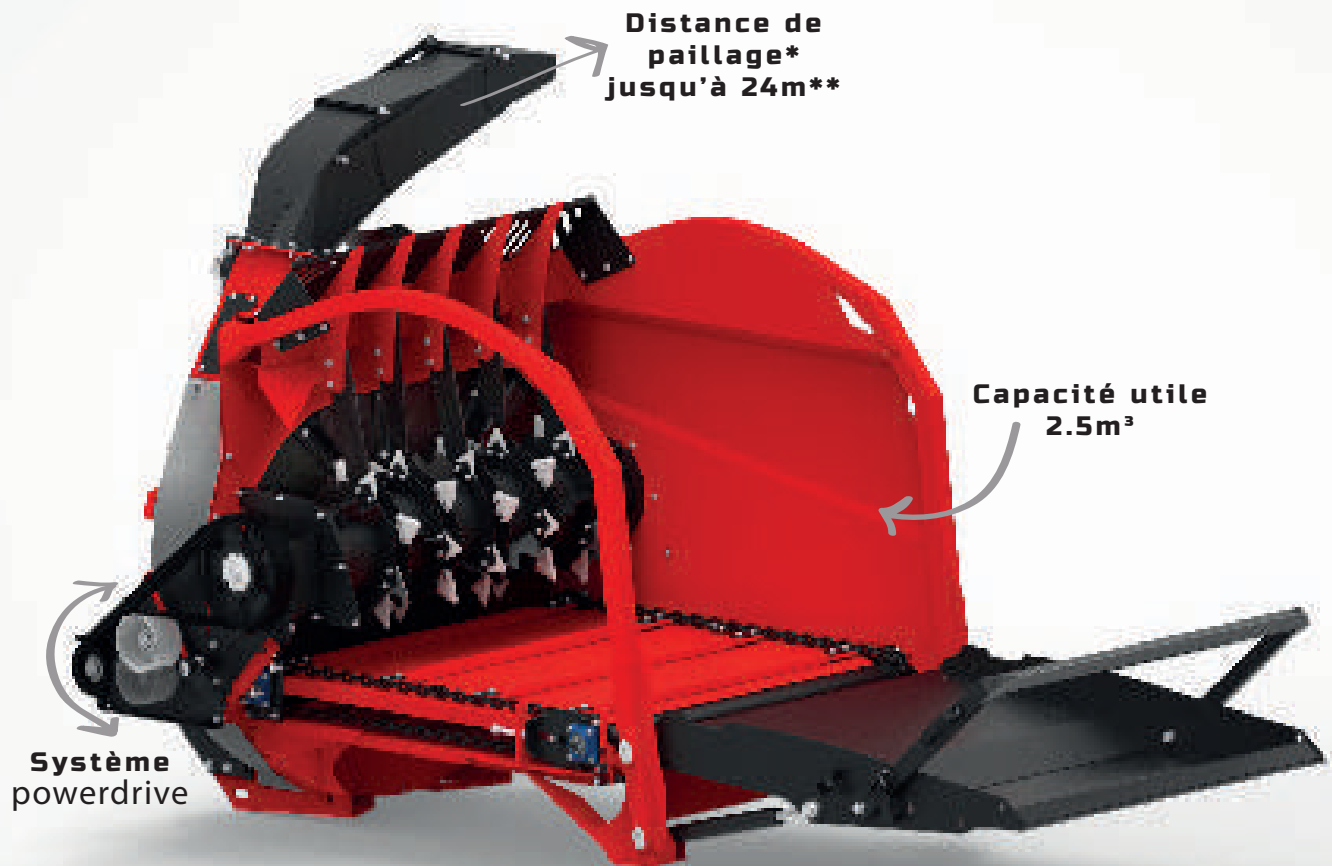
ELEVAGE



emkeuromark

#EMKEUROMARK

*Nous partageons la
même passion.
Rejoignez-nous !*



Distance de
paillage*
jusqu'à 24m**

Capacité utile
2.5m³

Système
powerdrive

**selon le type de goulotte
**selon la qualité de la paille*



FABRICATION
FRANÇAISE



SIÈGE SOCIAL

Z.A. De La Touche - 35137 BÉDÉE - FRANCE

T : +33 (0)2 99 06 12 60 // F : +33 (0)2 99 06 12 65

commercial@euromark.fr // www.euromark.fr

Nous nous réservons le droit de modifier nos matériels et leurs caractéristiques à tout moment et sans préavis.
Caractéristiques données à titre d'indication et non d'engagement. Photos non contractuelles.