

TRACTODIFF



D1
Brouette

Zallys FRANCE

TABLE
: **Z113.700**

D1

Unit: mm [inch]

D1

Z113.700



5,0 km/h



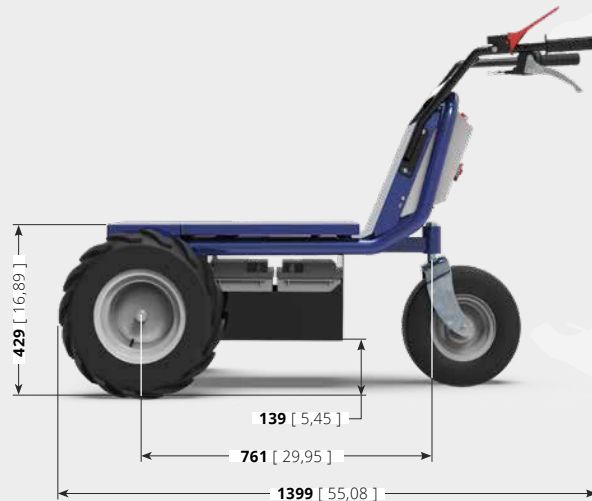
30 %



300 kg

TRACTODIFF

- Pour des charges jusqu'à 300 kg
- Polyvalent et compact
- Avec roues pneumatiques pour une utilisation intérieure et extérieure
- Réglage de la vitesse par potentiomètre
- Batteries de 12V 70A AGM
- Chargeur de batteries inclus



Principaux secteurs



BTP



Agriculture, élevage & vignes



Entretien des espaces verts

Performances

Compte tenu des valeurs standards de l'effort de traction max au crochet en N, de la capacité de traction en KG et du poids qu'on peut charger, les performances peuvent varier en fonction :

- type de sol où l'on travaille ;
- traction sur plat et/ou pente;



30%

15%

0%

Vue de face



Vue latérale



Vue arrière



OPTIONS DISPONIBLES

(voir plus sur fiche tarif)

Cuve acier galvanisé
180 L

Cuve plastique
Polyéthylène 330 L

Plateau
(750 x 1020 x h230 mm)

Crochet pour
cuve acier

Remplissage Pneus
Polyuréthane
(increvable)



Exemples d'applications

(photos non contractuelles)



TRACTODIFF

13, boulevard Marcel Dassault
- 69330 Jonage -

Contact :

info@tractodiff.com

+33 (0)4 78 31 53 64

Site internet :

www.tractodiff.com

