



NETTOYAGE
RAPIDE &
EFFICACE

INTRODUCTION	P.3
MODELE V13	P.4
MODELE V9	P.5
ADAPTATIONS V13 – V9	P.7
OPTIONS	P.9
KIT BROSSE DE FINITION	P.11
MODELE V7	P.12
POURQUOI CHOISIR ACTISWEEP	P.14
PHOTOS D'APPLICATIONS	P.15
CONTACTEZ NOUS	P.20



UNE INVENTION RÉVOLUTIONNAIRE LE V-CONCEPT

Conçu pour de grandes quantités de déchets ou matériaux, le système breveté ACTISWEEP V-CONCEPT est basé sur la disposition en V des rangées de brosses frontales, qui recueillent les débris au centre du balai. Il permet de balayer rapidement et efficacement.

Plus de 10 ans de développement et d'expérience sont évidents dans beaucoup de détails. La qualité, la fonctionnalité, la précision et enfin la conception sont fondamentales chez Actisweep. La solution de balayage sophistiquée V-Concept® joue son rôle d'anti dispersion.

Avec la mise en place d'un service contrôle qualité ainsi que le processus de fabrication de nos brosses spéciales, nous obtenons une haute performance et une durée de vie rallongée!

LES AVANTAGES :

- Nettoyer rapidement tous types de matériaux sur tous types de surfaces
- Emet très peu de poussière
- Permet de balayer de grandes quantités en un seul passage



« RASSEMBLER
AU LIEU
DE DISPERSER »

Grâce au concept unique Actisweep® V-Concept® les déchets sont récoltés au centre du balai, le système « V » empêche de répandre les déchets ou de faire des andains sur les côtés !

**ET BEAUCOUP D'AUTRES ARGUMENTS
QUI VOUS APPORTENT TOUTE GARANTIE !**



LE V13

le balai le plus puissant et performant se révélera être votre matériel infailible pour toutes vos opérations de nettoyage au quotidien.

Destinée aux applications les plus exigeantes, la balayeuse V13 comporte comme son nom l'indique 13 rangées de brosses : 8 rangées de brosses droites, 3 rangées de brosses en forme de « V » vers l'avant afin de rassembler les déchets au centre, et 2 petites rangées à la pointe du « V ».

6 Largeurs disponibles de 1500mm à 4800mm



Les applications les plus courantes :



**AGRICULTURE
ET ÉLEVAGE**



TP/VOIRIE



RECYCLAGE



BPE



**MATÉRIAUX DE
CONSTRUCTION**



LE V9

Le balai milieu de gamme, qui reste tout de même très puissant, efficace et fiable. Il correspond au premier choix pour des opérations de nettoyage.

Destinée à des applications exigeantes, la balayeuse V9 comporte comme son nom l'indique 9 rangées de brosses : 4 rangées de brosses droites, 3 rangées de brosses en forme de « V » vers l'avant afin de rassembler les déchets au centre, et 2 petites rangées à la pointe du « V »

6 Largeurs disponibles de 1500mm à 4800mm

Les applications les plus courantes :



PAYSAGE



**CENTRE
ÉQUESTRE**

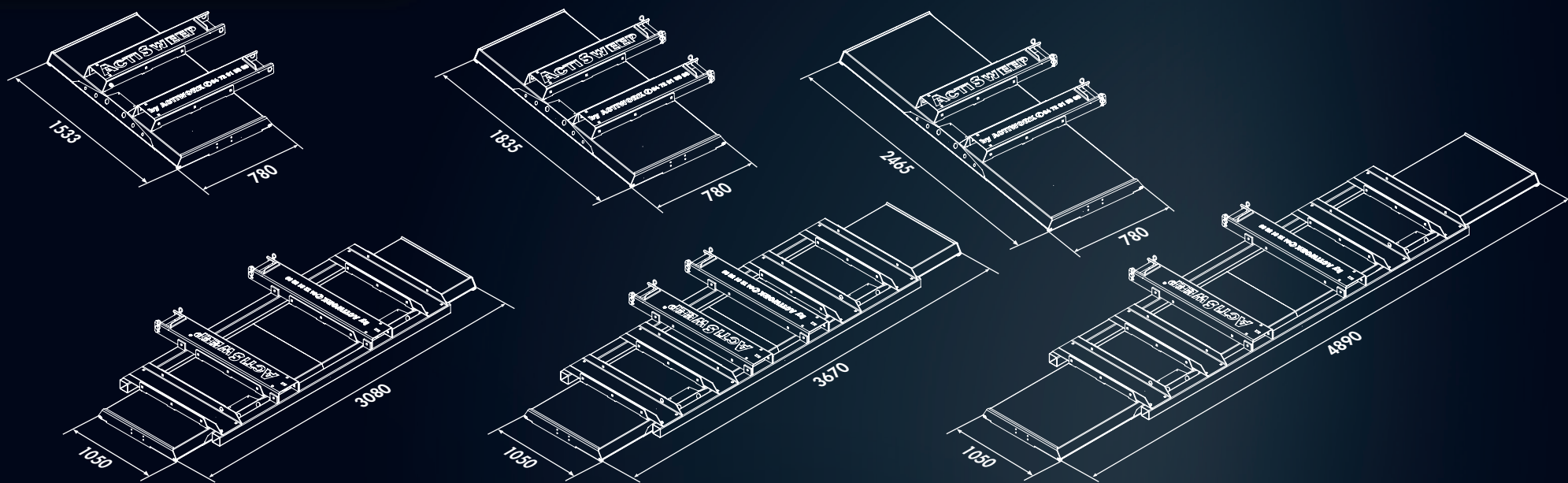


DÉNEIGEMENT

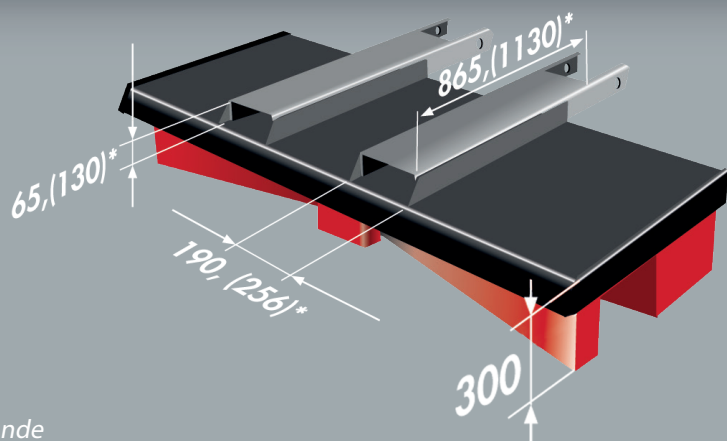


BOUE

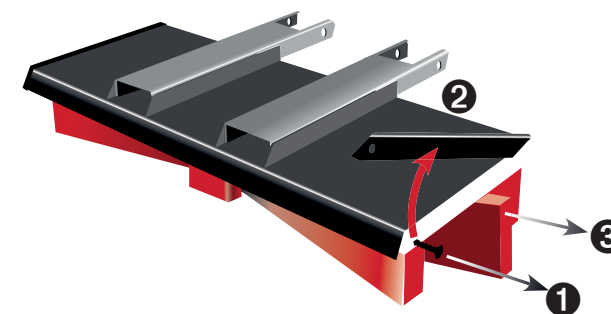
SPÉCIFICATIONS (V13-V9)



CHANGEMENT DES BROSSES AISÉ



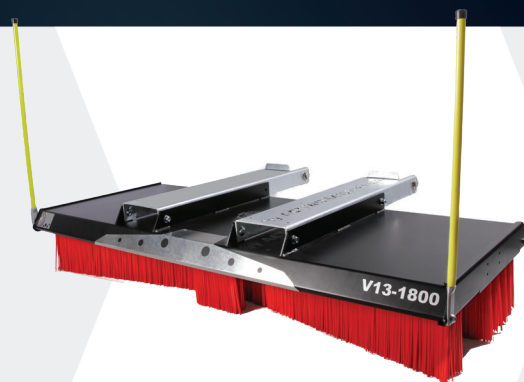
* Disponible sur demande



- 1 – Dévisser un boulon à chaque platine
- 2 – Relever les platines
- 3 – Retirer les brosses de leur emplacement

FOURCHES STANDARD

- ↳ Adaptation pour fourches de chariot élévateur
- ↳ Convient à tous types de fourches de largeur et hauteur inférieures à 190 x 65 mm
- ↳ 2 fourreaux équipés d'une clavette avec goupille, permettant de fixer très rapidement le balai au talon des fourches
- ↳ Construction en acier galvanisé à chaud



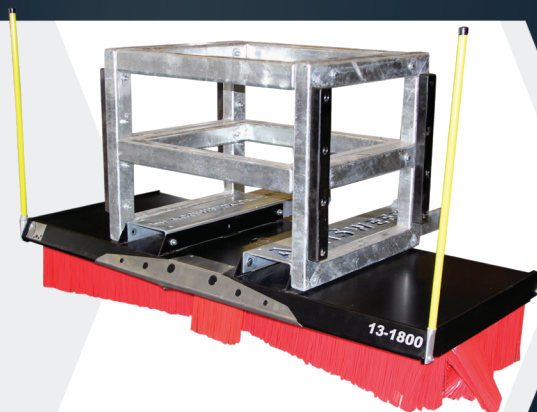
GODET STANDARD

- ↳ Adaptation universelle pour godets standards et fourches
- ↳ Convient à tous types de godets et de fourches
- ↳ Composée de 2 pièces en acier venant se fixer sur l'adaptation fourches standard
- ↳ Construction en acier galvanisé à chaud



PINCE À BALLE

- ↳ Adaptation universelle pour pince à balles et fourches de chariot élévateur
- ↳ Convient à tous types de pince et fourches
- ↳ Construction en acier galvanisé à chaud
- ↳ Dimensions :
L 1055 x l 700 x H 700 mm



CHARGEUSE (GODET À PINCE CROCODILE)

- ↳ Adaptation universelle pour godets chargeurs
- ↳ Convient à tous types de godet et de fourches
- ↳ Construction en acier galvanisé à chaud
- ↳ Vient se fixer sur l'adaptation fourches standard



ADAPTATIONS (V13-V9)

3 POINTS

- ↳ Adaptation universelle pour tracteurs
- ↳ Fixation directe sur attaches 3 points (catégorie 2 ou 3)
- ↳ Équipement monté sur l'adaptation fourches standard, permettant d'utiliser le balai avec des fourches de chariot élévateur
- ↳ Construction en acier galvanisé à chaud



AUTRES ADAPTATIONS SUR MESURE

- ↳ Adaptation pour pelleuse, type-S en acier galvanisé à chaud. Permet un attelage en quelques secondes. Existe en diamètre Ø40, Ø45, Ø50 et Ø60



CHARGEUR FRONTAL

- ↳ Attache Euroquick pour chargeur frontal
- ↳ Équipement monté sur l'adaptation fourches standard, permettant d'utiliser le balai avec des fourches de chariot élévateur
- ↳ Construction en acier galvanisé à chaud



PIEDS DE STOCKAGE

- ↳ Permet d'évacuer la matière coincée entre les brosses
- ↳ Permet de stocker le balai sur rack ou en hauteur de manière à ce qu'il soit stable
- ↳ Construction en acier galvanisé à chaud



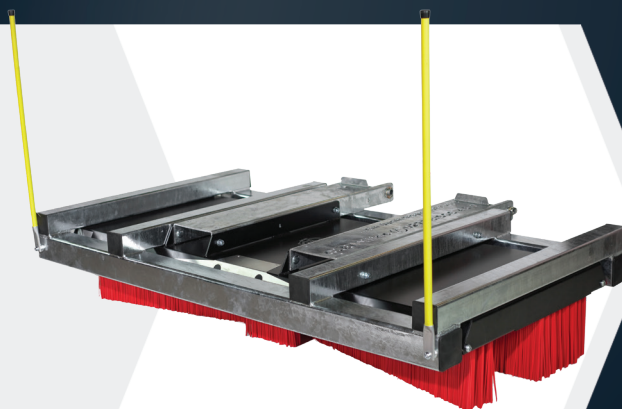
KIT ANGULATION

- ↳ Adaptation pour fourches de chariot élévateur, convient à tout type de fourches
- ↳ Construction en acier galvanisé à chaud
- ↳ Permet de donner un angle au balai de manière à mettre en andains sur un côté
(exemple: déneigement ou nettoyage le long des routes ou sur de grandes surfaces)
- ↳ 10 positions fixes sur 360°



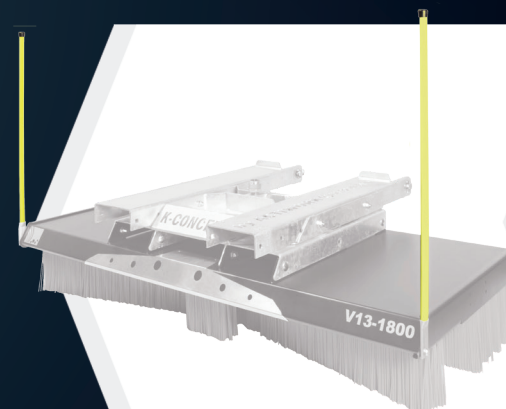
PARE-BUFFLE

- ↳ Cadre en acier de forte épaisseur venant protéger le balai sur toute sa périphérie
- ↳ Permet de protéger la structure du balai en cas de choc
- ↳ Construction robuste en acier galvanisé à chaud



KIT ANTENNE DE GABARIT

- ↳ Jeux de 2 antennes de longueur 1000 mm se fixant de chaque côté du balai
- ↳ Permettent au cariste d'apprécier le gabarit du balai afin d'éviter tous chocs latéraux
- ↳ Coloris jaune fluo pour une grande visibilité



LE KIT ANTI DISPERSION

Cette option permet de :

- Balayer facilement le long des trottoirs et des murs
- Recueillir dans une seconde zone de collecte lors de la saturation du V ! Cela double ainsi la capacité de rétention !
Fini l'andain !

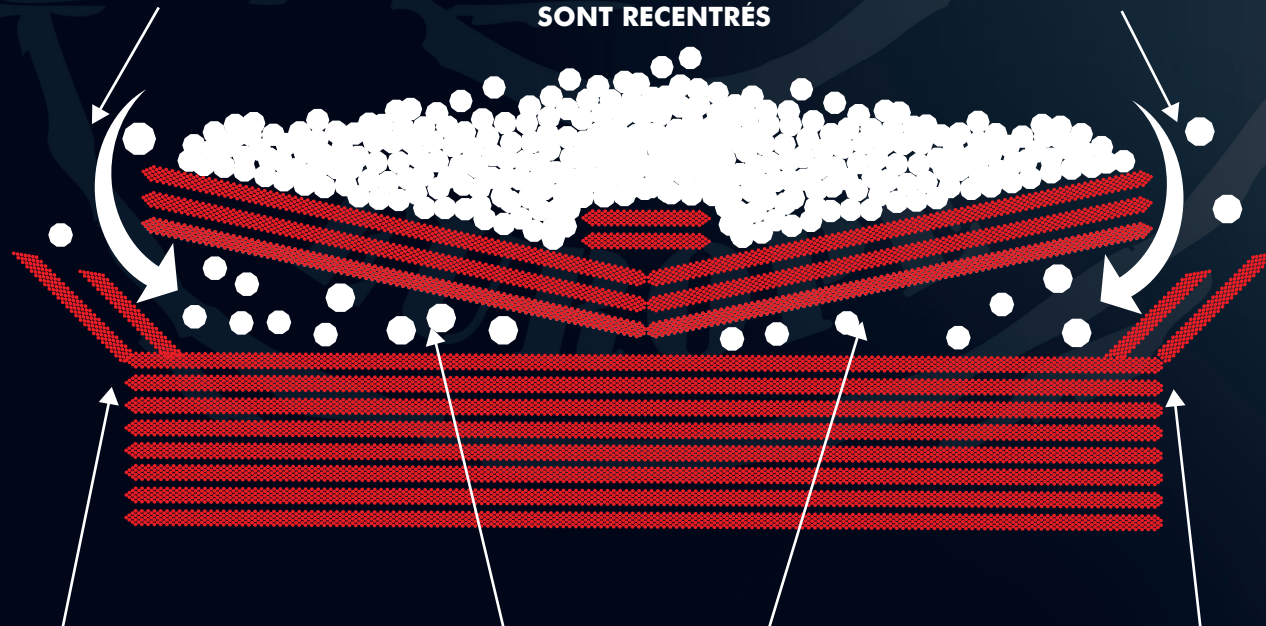
Cette innovation est protégée par un brevet.



LES MATÉRIAUX EN TROP SONT RÉCUPÉRÉS

LES MATÉRIAUX SONT RECENTRÉS

LES MATÉRIAUX EN TROP SONT RÉCUPÉRÉS



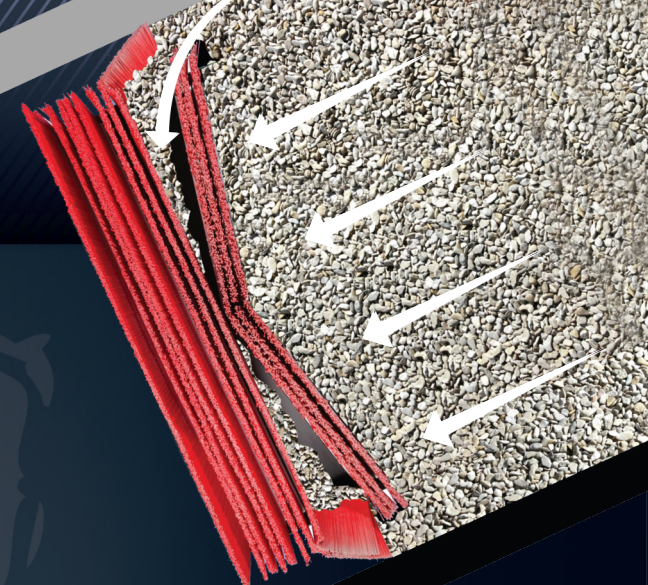
BROSSES LATÉRALES ANTIDISPERSION

SECONDE ZONE DE COLLECTE

BROSSES LATÉRALES ANTIDISPERSION

MUR

- Évite beaucoup de travail manuel spécialement le long des murs ou des trottoirs
- Permet de récupérer les matières dans le réceptacle derrière le V-Concept
- L'option vient se fixer à l'arrière des platines métalliques à chaque extrémité du balai, ce qui protège la pièce de toute déformation lors d'un choc latéral.



LE KIT BROSSSE DE FINITION

Cette option permet d'obtenir :

- un balayage de qualité supérieur à la fibre Standard (rouge) grâce à une fibre très fine. par exemple: Sciure, sable, poussières (tel que ciment, plâtre, ponçage métaux, farine, pomme de terre...).

Cette option est composée UNIQUEMENT de 5 rangées de brosse. Elle est disponible pour toutes les largeurs de balai, mais ne sera utile que sur le V13.

1 RANGÉE DE BROSSES NOIRES VIENDRA SE PLACER
EN 3^{ÈME} POSITION DANS LE V-CONCEPT



4 RANGÉES DE BROSSES NOIRES VIENDRONT TERMINER
LA BANDE DES RANGÉES DROITES





LE V7

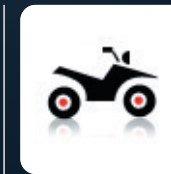
Ce balai correspond à l'entrée de gamme V-Concept, il est le plus économique et très rapide à monter sur les fourches.

Destinée à des applications simples sur surface lisse (tel que céréales, neige, agrégats...), la balayeuse V7 comporte comme son nom l'indique 7 rangées de brosses : 3 rangées de brosses droites, 2 rangées de brosses en forme de « V » vers l'avant afin de rassembler les déchets au centre, et 2 petites rangées à la pointe du « V ».

3 largeurs disponibles: 1500mm, 1800mm et 2400mm. Ce modèle est adaptatble uniquement sur des fourches à palette, aucune option n'est disponible sauf le kit Anti-Dispersion (voir page 10)



Les applications les plus courantes :



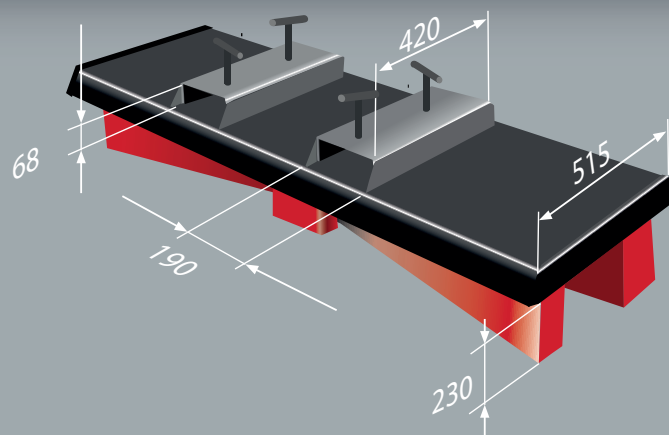
CÉRÉALES

DÉNEIGEMENT

LOGISTIQUE /
MOTOCULTURE
INDUSTRIE

SCIERIE

MATÉRIAUX DE
CONSTRUCTION



**INSTALLATION HYPER RAPIDE :
5 À 10 SECONDES SUFFISENT**



enfilez la fourche



bloquez, roulez, c'est propre



DISPONIBLE EN 3 LARGEURS: 1500, 1800, 2400MM

POURQUOI **ACTISWEEP** ?

Aucun entretien

Brevet V-Concept

Se monte sur tout type d'engins

Utilisation sur tous types de surfaces

98% plus économique
qu'un balai manuel

1000Km de balayage

Changement des brosses aisé

Meilleure résistance à la corrosion

Brosses denses et rigides

Pousse de fortes quantités
de matières lourdes



10 BONNES RAISONS DE CHOISIR ACTISWEEP



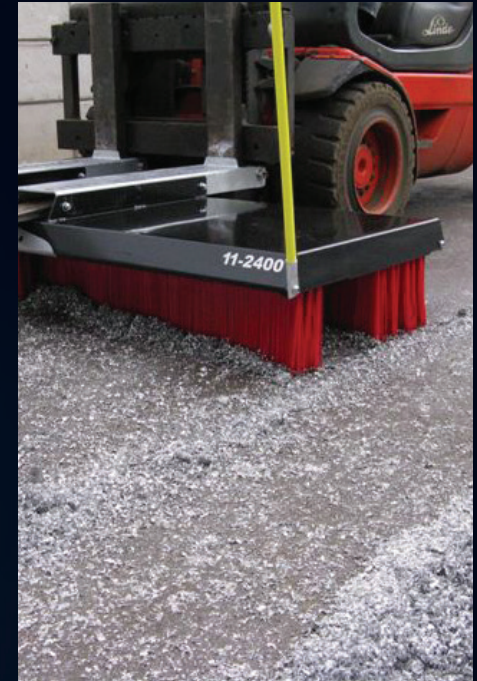
**VISUALISEZ D'AUTRES PHOTOS
D'APPLICATION EN LIGNE**



APPLICATIONS **BTP** & **NÉGOCES MATÉRIAUX**



EFFICACE JUSQUE DANS LES DETAILS



**VISUALISEZ D'AUTRES PHOTOS
D'APPLICATION EN LIGNE**



APPLICATIONS **ACTIVITÉS DIVERSES**



CENTRE DE COMPOSTAGE
(végétaux)



INNONDATIONS
(boue sur chaussée)



SCIERIE



NEIGE



PÉPINIÈRE
(terre battue)



EAU
(port de marchandises)



GRAVILLONS
(port de marchandises)

UN FABRICANT À **VOTRE SERVICE**



NOS LOCAUX



NOTRE ATELIER DE FABRICATION



LOGISTIQUE / TRANSPORT



INDUSTRIE



AGRICULTURE



NÉGOCE MATÉRIAUX



RECYCLAGE



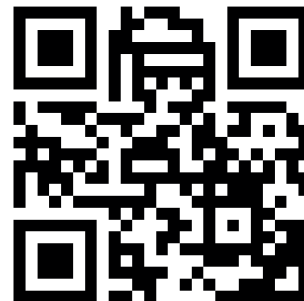
DISTRIBUTION (MAGASIN BRICOLAGE)



ILS NOUS FONT CONFIANCE

**SI VOUS AVEZ ENCORE UN DOUTE,
VISIONNEZ NOS VIDÉOS DE TÉMOIGNAGES
ET D'APPLICATION !**

DEMANDEZ L'ESSAI GRATUIT !



www.actisweep.fr



voire revendeur



04 72 01 50 60
(prix d'un appel local)



contact@actisweep.com



ACTIWORK
260, rue des Barronnières
01700 BEYNOST

ACTISWEEP C'EST FAIRE LA DIFFÉRENCE DANS LE BALAYAGE