

VEGA MAX III.2

CATEGORIE : **Entretien du paysage / Agricole**
PORTEE HORIZONTALE (m) : **5,00 - 5,50**
PUISSANCE ROTOR (CV) : **51**

DISPONIBLE COURANT 2025

EN SAVOIR +
www.lagarde-sas.fr



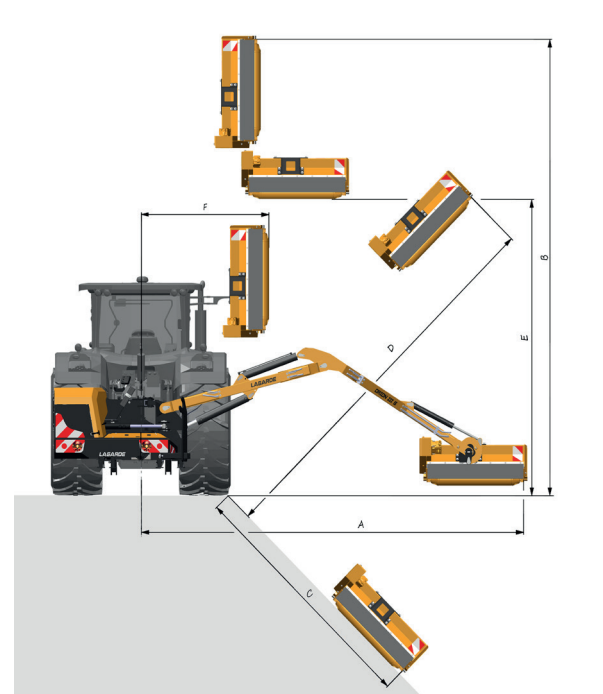
UN TRAVAIL DE QUALITÉ POUR LES PLUS EXIGEANTS

L'épareuse Véga Max III.2 a été spécialement conçue pour effectuer tous les travaux de débroussaillage, de fauchage et de taille. Elle a été dimensionnée pour développer toute sa puissance, y compris avec des chantiers difficiles et complexes, pendant une durée annuelle de plus de 800 heures !

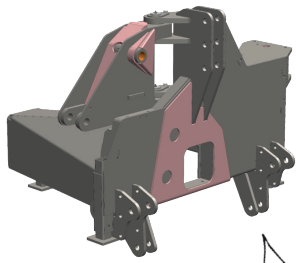


LES INDISPENSABLES DE SÉRIE

- Bras droit avec balayage 120°
- Puissance rotor 51 cv
- Prise de force 540 tr/min
- Refroidisseur hydraulique
- Sécurité effacement pivot hydraulique
- Groupe de broyage EP-Pro 1,2 m rotor herbe Lames Y
- Entraînement Indirect courroie crantée THP
- Commande du rotor électrique
- Rouleau palpeur Ø 140mm embouts démontables
- Commande EPE électrique proportionnelle 4 fonctions
- Coupure de sustentation électrique et compteur horaire
- Attelage standard (2 haubans et platine tracteur de fixation)



	Véga Max III.2 50 / 50 S	Véga Max III.2 55 / 55 S
Portée horizontale A (m)	5,00	5,50
Portée verticale B (m)	5,70	6,30
Portée fossé C (m)	3,25	3,60
Portée talus D (m)	4,70	5,37
Hauteur sur haie E (m)	3,80	4,20
Portée flanc de haie F (m)	1,45	1,45
Type de bras et balayage	Bras droit ou coudé de 650 mm, 120°	
Sécurité obstacle	Sécurité marche avant hydraulique	
Angle de rotation du groupe	230°	230°
Poids (kg)	1360	1440
Puissance conseillée mini tracteur (CV)	70	70
Poids mini conseillé tracteur (kg)	3500	3800



Bon équilibre de l'ensemble

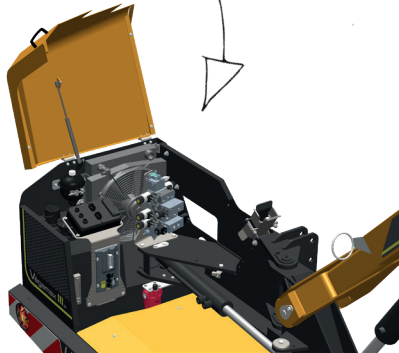
CHÂSSIS

- Robuste, jusqu'à 20 mm d'épaisseur plus renforts en acier THLE
- Axes Ø 50 mm en acier HR (haute résistance)
- Pivot proche de l'attelage

REFROIDISSEUR

- 16 kW
- Positionnement à gauche, à l'abri des projections
- Grille sur charnières, entretien aisé

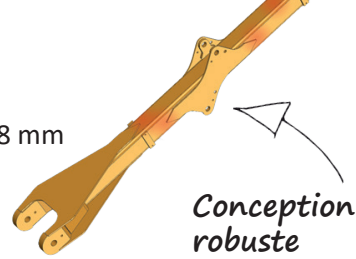
Refroidissement optimum



DISTRIBUTEURS

- Souplesse et fiabilité
- Réglage des vitesses
- Commandes de secours

FLÈCHE
120 x 120 ép. 8 mm

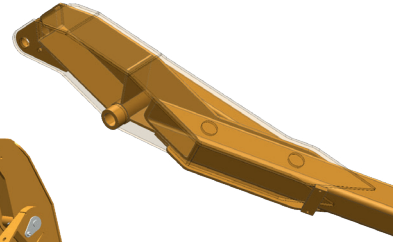


Conception robuste

BRAS

- Pièces d'ancrage en forte épaisseur de 30 mm
- Axes Ø 35 mm en acier haute résistance
- Finition des soudures en croix

BALANCIER
• Droit ou coudé 65 cm
• 100 x 100 ép. 8 mm



Articulations sur bagues bronze alvéolées et graissées

Carters de protection des flexibles



LE SOUCI DU DÉTAIL

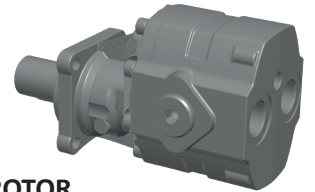
- Feux LED
- Kit signalisation Classe B
- Béquilles réglables

RÉSERVOIR ET FILTRATION

- Capacité 130 l
- Pressurisé
- Filtres pression et retour 10 µ

Vidange toutes les 1500 h

Puissance et efficacité



HYDRAULIQUE ROTOR

- Circuit hydraulique centre ouvert
- Pompe et moteur à engrenages fonte

poignée ergonomique

Pupitre

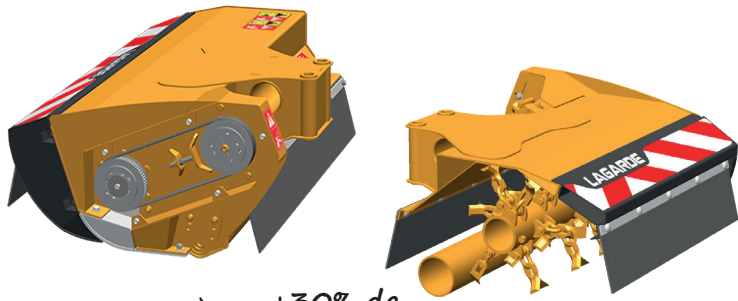
Commande électrique du float et de la sustentation, compteur horaire, sélection du sens et d'activation du rotor électrique, arrêt d'urgence

accoudoir réglable en hauteur

La commande **monolevier électrique proportionnelle**, particulièrement ergonomique, vous permettra de travailler très efficacement. Toutes les fonctions sont proportionnelles et regroupées sur le monolevier pour une utilisation aisée (orientation du groupe, balayage, float, etc.).

pupitre orientable et détachable pour être fixé en cabine





+30% de puissance

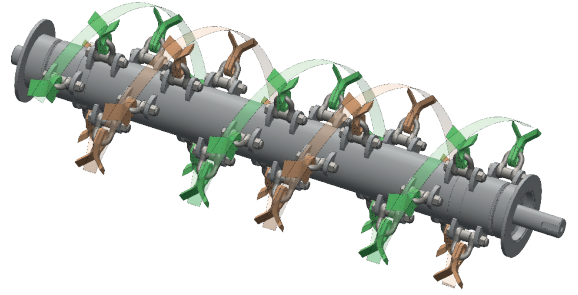
LE GROUPE DE BROYAGE EP-PRO

- Structure double peau en acier HLE
- Tôle de blindage soudée en acier anti-abrasion HDX
- Patins et supports rouleaux en acier anti-abrasion HDX
- Flancs caissonnés pour une meilleure rigidité
- Carter poulie parfaitement intégré
- Avaloir tubulaire en option

ENTRAÎNEMENT INDIRECT DU ROTOR

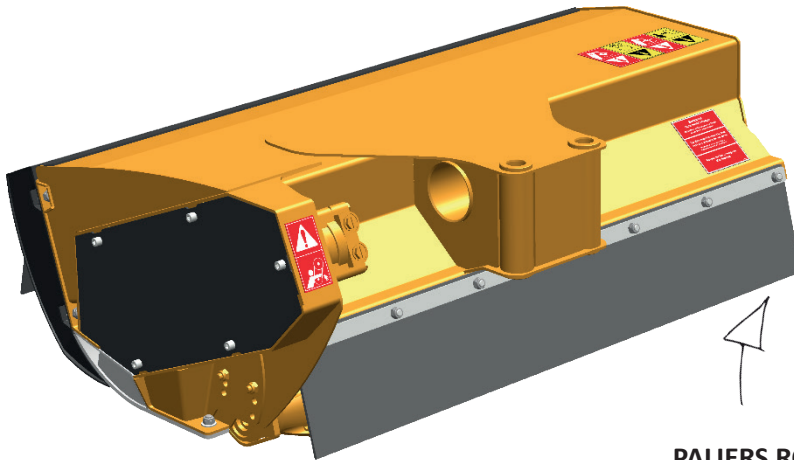
Par 1 courroie crantée THP (Très Haute Performance)

Angle de rotation 230°



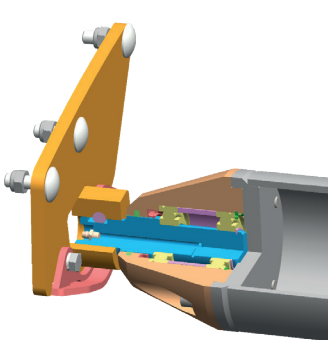
ROTOR

- Conception du rotor hélicoïdal
- Tube et flasques usinés pour une parfaite concentricité et solidité



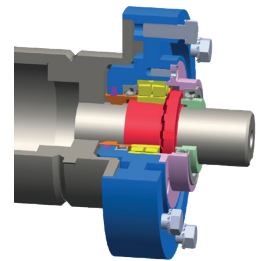
PALIER ROTOR

- Roulements double rangée de rouleaux
- Chicane anti-enroulement
- Grande étanchéité (joint double lèvre + joint feutre)

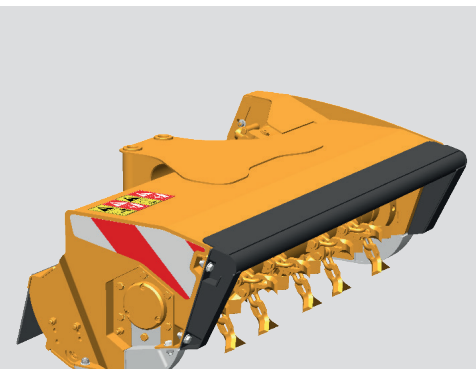
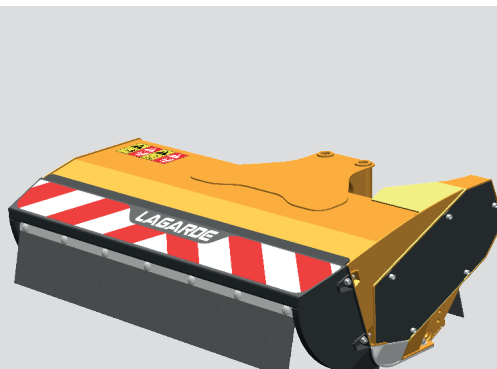
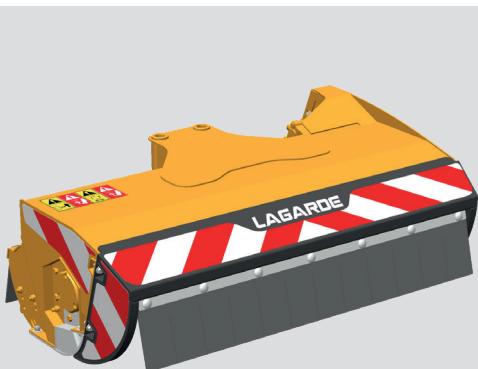


ROULEAU PALPEUR

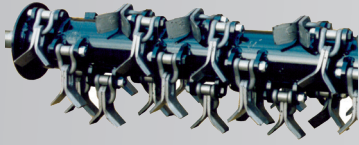
- Ø140 ép. 7mm
- Deux roulements à billes
- Ensemble usiné pour une parfaite concentricité



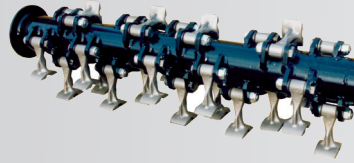
Rouleau PRO Ø160 en option



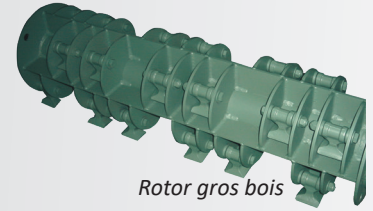
LES ROTORS



Rotor herbe (standard)



Rotor débroussaillage



Rotor gros bois

Rotor	Herbe	Débroussaillage	Gros bois
Application	Herbe, fauchage	Fauchage, débroussaillage	Gros débroussaillage, travaux intensifs
Capacité de broyage (cm)	Ø4	Ø8	Ø15
Largeur de coupe (m)	1,20	1,20	1,20
Diamètre de travail (mm)	410	410	410
Vitesse linéaire des outils (m/s)	72	72	72
Type d'outils	Lames Y ép. 9 mm / Faucilles	Lames Y / Marteaux 1Kg	Marteaux 360°
Nombre d'outils	60 / 30	54 / 28	24
Conception	Tube Ø125mm ép. 10mm		Rotor cage Hardox
Diamètre d'arbre (mm)	45	45	45

LES OUTILS



Rotor herbe (standard)



Rotor hélicoïdal



Rotor gros bois



Sécateur

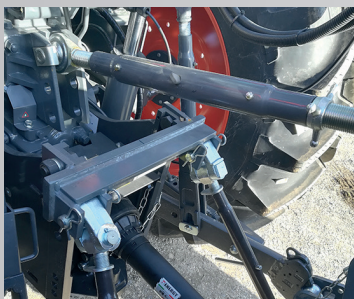


Lamier



Plateau à fléaux

LES ATTELAGES



Attelage standard avec deux haubans
Pièce d'accrochage à adapter à l'échelle du tracteur

DE SÉRIE



Attelage trois points CUMA
trois haubans fournis
Utilisation du 3ème point tracteur

EN OPTION



Châssis de stabilisation
Adaptation tracteur fournie

EN OPTION

Caractéristiques	Portée horizontale (m)	5,0 / 5,5
	Type de machine	Bras droit et bras coudé, avec balayage 120°
	Puissance Rotor (CV)	51
	Prise de force (tr/min)	540
	Pompe et Moteur rotor	Engrenage fonte
	Pompe mouvements	Engrenage fonte
	Débit circuit rotor (l/min)	90
	Débit circuit mouvement (l/min)	31
	Filtration	10 µ sur le retour et pression
	Capacité du réservoir (litre)	130
	Puissance du refroidisseur (kw)	16
	Groupe de broyage	Largeur de coupe (m)
Commande rotor		Electrique
Entraînement rotor		Courroie crantée
Rouleau Palpeur		Ø 140 mm embouts démontables
Equipements	Sécurité effacement hydraulique	●
	Commande TF - Téléflexible	—
	Commande PREMIUM - Electrique	—
	Commande CS - Basse pression	—
	Commande EPE - Electrique Proportionnelle	●
	Coupure de sustentation électrique	●
	Compteur horaire	●
	Kit éclairage	●
	Attelage standard	●
	Attelage CUMA	○
	Châssis d'attelage fixe	○
	Entraînement indirect du rotor	●
	Groupe de broyage de 1,2m	●
	Rotor Herbe	●
	Rotor débroussaillage (lames Y ou marteaux)	○
	Rotor gros bois marteaux 360°	○
	Rouleau palpeur MAXI Ø 160 mm	○
	Accrochage automatique du groupe et second outil	○
	Lamier et sérateur	○
	Souffleur de débris DEBRIS BLOWER	○
	Support panneaux	○

● De série — Non dispo ○ En option



Des équipements conçus pour durer

LAGARDE - 65 Avenue de Tréville - 64130 Mauléon Licharre

Tél : +33 5 59 19 20 10 - Fax : +33 5 59 19 20 11 - accueil@lagarde.artzainak.fr



Votre concessionnaire LAGARDE